

FAIPAR

A FAIPAR MŰSZAKI FOLYÓIRATA XLIV. ÉVF. 1994/8

**Köszöntjük
a IV. Országos Faiparos Találkozó
és a LIGNO-NOVUM '94 résztvevőit!**



1994. AUGUSZTUS

Főszerkesztő

DR. MOLNÁR SÁNDOR

Szerkesztő

DR. SOMKUTI ELEMÉR

Szerkesztőségi munkatárs

BÍRÓ LÁSZLÓNÉ

A szerkesztőbizottság tagjai

Dr. Ádámfi Tamásné

Baloghné Cséplő Katalin

Belovai András

Dr. Csaplár Gábor

Dessewffy Imre

Dr. Fábián Tibor

Gyóri Ferenc

Horváth Zoltán

Lele Dezső

Mócsényi Miklós

Nagy Béla Norbert

Dr. Nyárs József

Nyerges Éva

Dr. Szabó Miklós

Dr. Winkler András

A szerkesztőség címe:

1027 Budapest, Fő utca 68.

Hirdetések felvétele: AFAIPAR szerkesztőségben. Telefon/fax: 201-9929

*

Kiadja:

a TERVÁL

Lap- és Könyvkiadó Vállalat

1196 Budapest, Petőfi utca 193.

Telefon: 120-2844

Felelős vezető: Schönck Károly

*

Terjeszti a Magyar Posta. Előfizethető bármely kézbesítő postahivatalnál, a hírlapkézbesítőknél a Posta hírlapüzleteiben és a Hírlapelőfizetési és Lapellátási irodáinál (HELIR), Budapest, XIII., Lehel út 10/a. - 1900 - közvetlenül vagy postautalványon, valamint átutalással a HELIR 215-96 162 pénzforgalmi jelzőszámra. Előfizetési díj: egy évre 600 Ft, egy példány ára: 50 Ft. Összevont szám példányonkénti ára 100 Ft. Megjelenik havonta. Külföldön terjeszti a Kultúra Könyv- és Hírlap Külkereskedelmi Vállalat. H-1389 Budapest, Pf. 149. és a Magyar Média, 1392 Budapest, Pf. 279. 86-253.

Index: 25 281

HU ISSN 0014-6897

TARTALOM

Frank László: Elnöki tájékoztató	117
Dr. Molnár Sándor: KSS Napok '94	119
Serege Gábor: Előtérben a funkció	121
Dr. Molnár Sándor: Bemutatjuk a FATE új vezetőit	123
Székely László: Az építő-, építőanyag- és az épületasztalosipar jelenlegi helyzete, előrejelzés 1994-re	124
Bíró Lászlóné: Egyesületi hírek	126
Dr. Csaplár Gábor: A Lakáskultúra Napjának magyarországi tapasztalatai	127
Nekrológ	128

CONTENTS

Frank, L.: Presidential report	117
Molnár, S.: „KSS” Days 94	119
Serege, G.: Function comes into prominence	121
Molnár, S.: Introduction of the new leaders of FATE	123
Székely, L.: Present of building industry, building material industry, and constructional joinery, and a prediction for 1994	124
Bíró, L-né: Association News	126
Necrology	128

INHALT

Frank, L.: Präsidialberichterstattung	117
Molnár, S.: KSS-Tage 94	119
Serege, G.: Funktion im Vordergrund	121
Molnár, S.: Wir stellen die neuen Leiter von FATE vor	123
Székely, L.: Aktuelle Lage der Bau-, Baustoff-, Bautischlerindustrie und deren Prognose für das Jahr 1994	124
Bíró, L.: Vereinsnachrichten	126
Nekrolog	128

A lapban megjelent cikkek szerzői: Frank László, a FATE elnöke; Dr. Molnár Sándor tszv. egyetemi tanár (EFE); Serege Gábor faipari mérnök (Csongrádi Bútoripari Rt.); Székely László min. főtanácsos (IKM); Bíró Lászlóné ügyvezető titkár (FATE); Dr. Csaplár Gábor vezérigazgató (Royal Bútorkereskedelmi Rt.).

FAIPAR

FAIPARI TUDOMÁNYOS EGYESÜLET MINT A MTESZ TAGEGYESÜLETÉNEK LAPJA

Elnöki tájékoztató

Eltelt immáron az esztendő kétharmad része s tagságunk joggal kíváncsi arra, mi történt egyesületünk életében a februári választás óta.

Az események kezdeti szakasza sohasem látványos. Az új vezetés első feladata különböző elképzelések szintetizálása volt, s ebből következően a feladatok meghatározása. Első nagyobb létszámot is mozgósító rendezvényünkre május hónapban került sor a **Kelet-Magyarországi Faiparos napok** rendezvény keretében. A találkozó ötlete és a szervező munka Szolnok megyei csoportunk érdeme. Rendkívül lelkesen igen bő és érdekes programot állítottak össze, melyben a szakmai előadások mellett helyet kapott a Szolnoki Ipari Kiállítás és a Szolnoki Bútoripari Kft. megtekintése, egy kellemes közös vacsora és egy tiszai hajókirándulás is. Köszönet érte lelkes Szolnoki FATE-s kollégáinknak. Reméljük, e rendezvény hagyományt teremt, s a következő években is megrendezésre kerül.

A faiparos napok keretén belül került sor az **Országos Elnökség első ülésére**. Sajnos a meghívás ellenére több csoportunk nem képviseltette magát. Ez azt jelenti, hogy a vezetésnek bőven vannak feladatai a halódó szervezetek újraélesztésében. Elnökségünk megtárgyalta az éves feladatokat. Hangsúlyozott álláspont, hogy *vezetés van a tagságért*, tehát minden, ami az egyesületben történik, a tagság érdekeit kell szolgálnia. Ezt a bizonyára nem kevés és szerteágazó igényt a központi vezetés nem tudja, de nem is akarja mind magára vállalni. Ezen területen a területi szervezetekre hárul a feladat. Ezért is hallottuk örömmel, hogy legnagyobb taglétszámú szervezetünknel – a budapestinél – néhány lelkes kolléga az egyesületi élet újrateremtésén fáradozik. Feladva a régi szakosztályi modellt, egy egységes csoportot hoztak létre. Első közös rendezvényüket szép számú résztvevővel és tartalmas előadásokkal már meg is tartották. Ennek keretében kerültek átadásra az emléklapok 3 örökös tagunknak. (Ketler Pál, Szép József, Győri Lujza.) Reméljük, hogy a kezdeti lelkesedést további tartalmas programok követik.

Örömmel hallottunk két vidéki csoportunk – a Csongrád megyei és Szolnoki – sikeres skandináv tanulmányútjáról.

Eves nagy rendezvényünk a LIGNO NOVUM idején tartandó közgyűlés a hozzá kapcsolódó szakmai programokkal, s a mindig hangulatos Faiparos Bállal és az öreg „Fások” szakestélyével. Erről bővebben azért nem szólok, hiszen a lap



Pungor Ernő az OMF B elnöke, tárca nélküli miniszter és Frank László FATE elnök találkozója Oslóban a csongrádi és szolnoki FATE tagok társaságában

megjelenése ezzel egybeesik, s az átélt élmény mindig maradandóbb az írott szónál.

Kezdeményeztük a kapcsolatok újraélesztését az Országos Erdészeti Egyesülettel. Igen kedvező fogadtatásra találtunk. Az egymásra épülő két szakma új típusú együttműködése mindkét részről fontos igényként jelentkezett. Lelkünk mélyén összekötnek bennünket a Sopronban eltöltött diákévek is. A megváltozott gazdasági körülmények között minkét szakma keresi a helyét. Ebben nyújthat segítséget a november hónapban Egerben tartandó közös rendezvényünk. A konferencia vezérgondolata: Merre tart a magyar erdőgazdálkodás és a faipar.

A címből következik, hogy változó világunkban középtávú elképzeléseinket vázoljuk fel, s próbáljuk megtalálni a minél hasznosabb együttműködési lehetőségeket a gazdaság területén. Eger város hangulata és méltán híres borai úgy gondoljuk kellemes környezetet biztosít mind ehhez, s a régi **hagyományos Heves megyei rendezvényeink új tartalommal kelnek életre**.

Ez évben a fentiekén túlmenően még egy országos konferenciát rendezünk a bútorosok számára az őszi BNV idején Budapesten, **Belső építészet és bútoripar** címmel. Ezen a területen dolgozó kollégáink tanúsíthatják, hogy a téma mennyire időszerű most, amikor a szakma új arculatát, a kitörés lehetőségét keresi. Szeretnénk, ha az Iparművészeti Főiskola, egyetemünk Faipari mérnöki kara és gyakorló belsőépítészeink is ráéreznének kezdeményezésünk lényegére, s mind több értékes előadást, szakmai

vitát hallhatnánk arról, hogy a méltán elismert magyar belsőépítészet, bútortervezés mind meghatározóbban jelenjen meg a hazai bútorgyártásban és ezzel szerezzon külföldi elismertséget is.

Mint a gazdasági élet területén nálunk is, a vezetésnek kiemelt feladata a működés pénzügyi feltételeinek biztosítása. Örömmel mondhatjuk, hogy tagvállalataink hathatós segítségét továbbra is érezzük. A támogatásunkra szánt pénzek tekintélyes hányada már be is folyt számlánkra. Köszönet érte. Tisztában vagyunk azzal, hogy jogi tagjaink anyagi lehetőségei is korlátozottak, így a működéshez szükséges pénzeket más forrásokból is kell biztosítani. Erre a különböző pályázatokon keresztül van lehetőség.

Sikeresen pályáztunk a OMFB-nél egy továbbképző tanfolyam támogatására. A Faipar című szaklapunk megjelentetésének támogatására is nyújtottunk be pályázatot. Szívügyünknek tekintjük újságunkat. Szeretnénk olvasott, igényelt lapot csinálni belőle. Olvasmányos, könnyen érthető szakkikkel, aktuális információkkal szeretnénk szolgálni úgy a

gazdasági élet, mint az egyesületi élet területéről. Természetesen továbbra is lehetőséget biztosítunk a tudományos publicitásnak, de mind emellett nagyobb teret kell biztosítani a kereskedelem, sőt a lakberendezés igényeinek is. Növelni szeretnénk a lapban a hirdetési rovatot, mely újabb olvasó tábort hódíthat meg. A hirdetésből befolyó összegek az előállítási költségek egy részének fedezetét is szolgálják. A FATE magára vállalja a nyugdíjpénztár alapításával kapcsolatos szervező munkát s esetlegesen hozzájárul az alapítási költségekhez is, azonban az érdemi munkával külső szakértő céget kíván megbízni (erről részletes tájékoztató a mellékletben – a szerk.).

Talán sikerült kedvet csinálnom tagtársaimnak ahhoz, hogy rendezvényeinket érdemes látogatni. De nem lehet eleget hangsúlyozni, hogy a tartalmas egyesületi élet alapját a helyi igényeket kielégítő rendezvények adják. Ebben kérjük minden szervezetünk, tagságunk önzetlen közreműködését, aktivitását.

Frank László
a FATE elnöke

Felmérő ív

E felmérő ív kitöltése nem jelent sem elkötelezettséget, sem fizetési kötelezettséget. Kitöltése kizárólag az előzetes érdeklődés felméréséhez nyújt segítséget. A személyi adatokat titkosan kezeljük, azok nyilvánosság elé nem kerülnek.

Név:

Munkáltató neve:

Vállalná-e a saját bruttó bére terhére pénztári tagdíjbefizetést?

Igen

Nem

Ha belépne, milyen összeget fizetne?

500

1000

2000

több?

Lát-e esélyt arra, hogy munkáltatója átvállalja a tagdíjfizetést?

Igen

Nem

Ha igen: milyen arányban?

50%

75%

100%

Ha Ön a munkáltató képviselője, akkor vállalná-e a 100%-os tagdíjávallalást?

Igen

Nem

Véleménye szerint az Ön munkahelyéről hányan lépnének be a pénztárba?

..... fő

Köszönjük, hogy válaszolt kérdéseinkre.

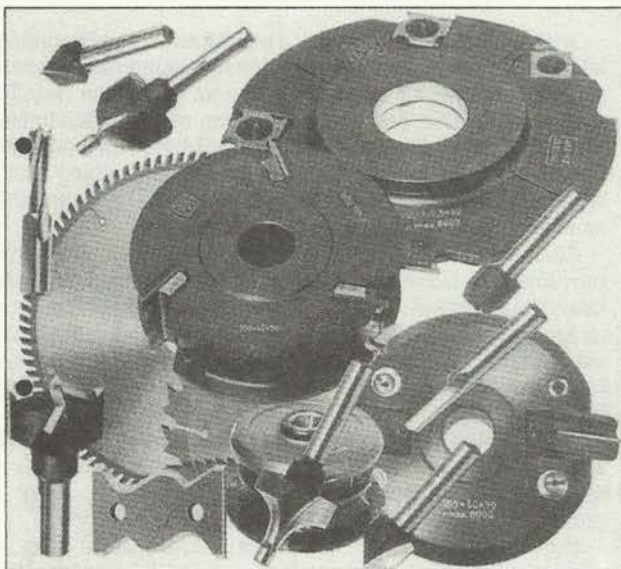
KSS NAPOK '94

Precíziós szerszámok, korszerű gépek a minőség és a termelékenység szolgálatában

A négy éve alakult AKE-FS-SCHMIDT Kft. (röviden: KSS) ma már széleskörű ismeretségnek örvend a faipari üzemekben és az asztalos vállalkozóknál egyaránt. „Nyugati mintára” június 17-18-án nyílt napokat rendeztek a szombathelyi üzemükben. Fritz Schmider (német) és Schmidt Katalin (magyar) ügyvezető igazgatók kalauzolnak a látogatók által birtokba vett műhelyeken, raktárakon, szolgáltató helyiségeken keresztül. Az udvaron ez alkalomra felállított büfésátorba telepszünk le rövid beszélgetésre Schmidt Katalinnal.

– Mi a célja a rendezvénynek?

– Második alkalommal szerveztük meg a KSS napokat. **Fontos számunkra, hogy megfelelő visszajelzéseket kapjunk a szerszámainkról.** Külön kértük, hogy az élezzsel foglalkozó szakemberek is jöjjenek el. Így mód nyílik egy intenzív, mindkét fél számára hasznos tapasztalatcserére. Fontos célnak tartjuk az európai mércével is korszerű szerszám tervező, gyártó és minőségellenőrző technológiánk közvetlen bemutatását. Szeretnénk a partnereinket arról is meggyőzni, hogy a hagyományos „egy testű” marófejek helyett sokkal célszerűbb az **általunk gyártott váltólapkás precíziós szerszámok alkalmazása.** E szerszámok stabil minőséget, méretpontosságot garantálnak és hosszabb távon gazdaságilag is előnyöseks (1. ábra).



1. ábra. A KSS márka ma már jól ismert a körfűrész és maró szerszám felhasználók körében

– Tudjuk, hogy cégük elsősorban körfűrészek, marószerszámok gyártásával (igény szerint tervezésével), karbantartásával és élezzsel foglalkozik, de itt több bemutató teremben külföldi szakemberek különböző fa-

ipari gépeket ajánlanak. Talán profilváltásra készülnek?

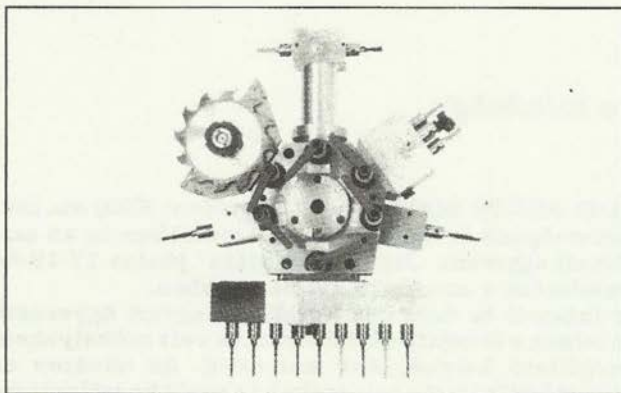
– Szó sincs róla. Szeretnénk továbbra is minél szélesebb körben szolgálni a hazai fa- és asztalosipar szerszámellátását, de úgy ítéltük meg, hogy az élenjáró nyugati gépgyártókkal való közvetlen kapcsolatainkat előnyösen lehetne a hazai ipar felé közvetíteni. Így egy gazdagabb, igényesebb gépválaszték állhat a vállalkozók rendelkezésére. **A LIGNO-NOVUM '93 tapasztalatai alapján ez évben is tartalmaz kiállítással kívánjuk meglepni a szakközönséget.**

– Bemutatná-e mégis a fontosabb gépgyártó partnereket? Számomra az itteni bemutató termek is igen érdekes információkat nyújtottak.

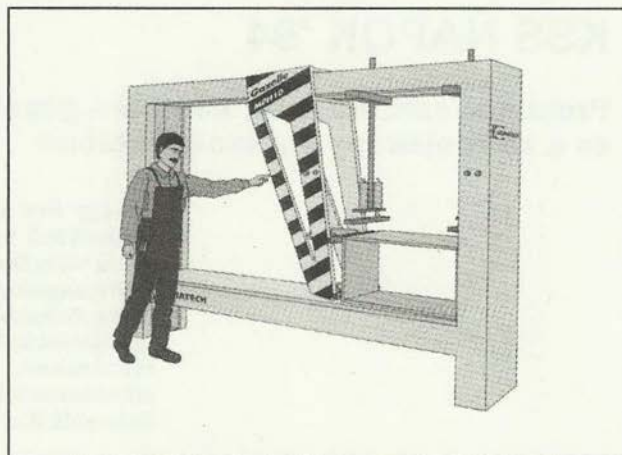
– Különösen jó az együttműködésünk a világ-hírű **HOMAG csoporttal** (konzernnel). Így a lapok, lemezek megmunkálása, sima és profilozott élek lezárása, lapok szabása, furnérozása területén a legkülönbözőbb igényeket tudjuk korszerű módon kielégíteni. A konzern tervező részlege komplett üzemek, gyártósorok technológiai és kiviteli terveit is elkészíti. Röviden bemutatnám a vállalatcsoport tagjait: az anyavállalat **HOMAG** (kétoldalas élmegmunkálás, CNC technika), **FRIZ** (préselési technika, kasírozás), **JONSDORF** (legkülönbözőbb fúrók, csiszolók, CNC vezérléssel is 2. ábra), **HOLZMA** (lapszabászat optimalizálás, komplett sorok anyagmozgató és rakodó egységekkel), **BARGSTEDT** (szerelesi és raktározási technológiák), **WEEKE** (fúró, maró és szerelő gépegységek), **LIGMATECH** [megmunkáló rendszerek, bútorösszeállító berendezések pl. (3. ábra) BRANDT élfóliázó, élfurnérozók].

– A HOMAG konzern mellett milyen cégeket képviselnek még?

– A bemutató termeinkben látható (raktárról közvetlenül értékesíthető!) gépeket hadd említsem először. Az **EMCO** az ismert kisgépek mellett ma már professzionális gyalu, maró és egyéb



2. ábra. A Jonsdorf cég legújabb terméke az „UNIDRILL”
CNC vezérlésű fúrógép



3. ábra. A kis- közepes bútörüzemek is hatékonyan
alkalmazhatják a LIGMATECH „Gazella” típ. korpusz préseit

megmunkáló gépeket is gyárt. Külön felhívom a figyelmet a CNC maró gépekre. Az egy- és kétfejes gépek a legkorszerűbb CAD-CAM software csomagokkal vezéreltek. Külföldön e géprendszerek különösen kedveltek az oktató központokban (szakiskolák, technikumok, főiskolák). Jó a tapasztalatunk a BÄUERLE cég klasszikus asztalosipari gépeinek forgalmazásával. E gépek (gyalu, maró stb.) igen stabilak és nagy teljesítményűek. Igényes asztalos vállalkozók tartósan és eredményesen alkalmazhatják kemény lombos faanyag feldolgozása esetén is. Nagy az érdeklődés az ALTENDORF cég „mindenre képes”,

szuper lapszabász gépei, a JOOS cég présgépei és a KILINGER cég sorozat esztergái iránt is, a RAIMANN cég sorozatvágói a leggazdaságosabb fafeldolgozás alapgépei. Természetesen minden gépünket garanciával, üzembehelyezéssel és gyors alkatrész beszerzés vállalásával értékesítjük.

– Kedves Schmidt Katalin, köszönjük a meghívást, gratulálunk a jól sikerült rendezvényhez és találkozunk a LIGNO-NOVUM '94-en!

Kedves Olvasók, Tisztelt Barátaim!

A Falpari Tudományos Egyesület Elnöksége 1994. május 12-én Szolnokon tárgyalta a falpar előtt álló lehetőségeket az igen jelentős társadalmi és gazdasági átalakulások kapcsán.

Az Egyesület elsősorban tagjainak nyújtható szolgáltatási lehetőségeit kívánja bővíteni azzal, hogy szeretné megalapítani az Erdészeti és Falpari Önkéntes Kölcsönös Biztosító Pénztárt.

Ez nagy lehetőség arra, hogy mindenki a „saját kezébe” vegye jövőjét szolgáló tevékenységét, biztosítsa későbbi napjaira nyugdíját, nyugdíjkiegészítését és megfelelő profitot a jobb életfeltételek elérése céljából.

Az Egyesület a sok elaprózódó pénztár helyett szeretne egy szakmai nagy pénztárt megszervezni, elsősorban az OEE és a FATE tagjai részére. Bár lehetőség van már 15 fővel egy pénztár létrehozására, de annak működtetése, fenntartási költségei és befektetési lehetőségei messze nem biztosítják a tőke megfelelő hozadékát, a megtakarítások értékmegőrzését.

Különösen nehéz ez ma a kelet-európai átalakulás időszakában, a vágató inflációval küzdő gazdaságokban. Erre csak egy jól szervezett, igen jelentős összeggel rendelkező pénztár képes. Természetesen nagy jövedelmű személyek jelentős összeget tudnak félretenni és befektetni. A szakmánk mai helyzetében – úgy érzem – 5%-nál nagyobb összegről igen kevesen tudnak lemondani, a mindennapi megélhetés biztosítása mellett. Ezért úgy kell megszerveznünk ezt a tevékenységet, hogy erre a kis jövedelmű személyek is lehetőséget kapjanak.

A pénztár működtetésének a kulcskérdése az üzemenlési költség. Természetes, hogy jelentős nagyságrendű összeggel kell rendelkezni ahhoz, hogy ez az összeg ne haladja meg a befektetett összeg 2%-át. Ilyen olcsó működtetési pénztárt 5000 fős külső létszámmal lehet működtetni. Ebben az esetben nemcsak az üzemenlési költség csökken, hanem javul a befektetési lehetőség is. Így biztosabb az értékmegőrzés mellett haszon biztosítása.

Természetesen a pénztár működtetését szakemberekre kell bízni. Nem mindegy azonban, hogy kik irányítják azokat a szakembereket, kik kerülnek be az igazgatóságba. Ezért is jelentős egy szakmai pénztár létrehozása, hiszen széles körben ismert, megbízható vezetőkre lehet bízni ezt a jelentős felelősséggel járó feladatot.

Nem utolsó sorban fontos a befektetések irányának a meghatározása. Egy szakmai pénztár elsősorban a szakma felé fog orientálódni, ami azt jelenti, hogy a szakma támogatottsága növekedhet.

Ezért kérem, hogy fontolják, fontoljátok meg a pénztárba való belépést. Erre a mellékelt kérdőív kitöltésével lehet jelentkezni.

A szervezés és majd az üzemenlési időszakában is a tájékoztatásra a FAIPAR folyóiratot kívánjuk felhasználni, ezzel is bővítve a szakmai információkhoz való jutást.

Horváth Tibor
FATE alelnök

Előtérben a funkció

Tudósítás Kölnből

Serege Gábor

Bevezetés

A németországi Köln városa nemcsak arról híres, hogy ott van a világ legmagasabb egyházi építménye – a kölni Dóm –, hanem arról is, hogy ott rendezik meg évente a nagyszabású Nemzetközi Bútor Szakkiállítását. Az 1994. évi, mintegy 260 000 m²-en felépített vásáron 1444 cég mutatkozott be, a világ 45 országából. Jellemző módon, a cégek zöme nemcsak egy helyen, hanem – esetenként másokkal társulva – 3-5 helyen is kiállította konyhaberendezését, gyermek-, lakó-, háló-, ülő- vagy előszoba bútorait. Hazánkat a Balaton Bútor Rt. és a Tisza Bútor Rt., valamint a WMH Kft. képviselte ülő- és étkező, ill. konyhabútor bemutatójával.

Miután valamennyi bútorféleség kiviteli megoldását még impresszió szinten sem lehetséges bemutatni azok sokfélesége miatt, kényszerű szelektálás után választani kellett.

A konyhánál

Nyugodt szívvel állíthatjuk, hogy a több ezer kiállított konyhaberendezésekből két egyformát még véletlenül sem lehetett látni. Egy-egy cég formavilága, funkcionális megoldásai jellemzőek ugyan, a sajátos karakter felismerhető, de szín-

ben, méretben, elrendezésben nincs határa a tervezők fantáziájának.

A fiatalok mini konyhája mindazokat a funkcionális berendezéseket tartalmazza, ami egy nagy konyhában megtalálható.

A néhány éve még „úrkonyhaként” emlegetett, komputerrel vezérelt, teljesen gépesített „konyhalabor” szinten minden jelentősebb cég kínálati palettáján megtalálható már. Igen érdekesekek az új, nagyon modern színek, a világos tömörfa frontfelületek, a kreatív anyagpárosítások. Divatos a tükröfényesre polírozott metál felületkezelés, a szivárvány minden színében. Tendenciózan kedvelt a fehér, de nagyvonalúan kombinálva fával, textillel, vagy fémmel, ami „visszajön” a falborításnál vagy másutt.

Nem szokatlan már hazai konyháinkban sem a munkát elősegítő készülékek, gépek szerves beépítése. Itthon is elterjedt a programozható mikrosütő, az automatikusan be- és kikapcsoló sütőkamra, az energiatakarékos mosogatógép stb.

A konyhai berendezésekkel szemben támasztott méretezési követelmények, az átlagos emberi test felépítésének sajátosságai adódnak. Ezek magukban foglalják az antropológiai adatokat, a test helyzetét a konyhai munka folyamatos végzése körében (kiegyenesedett, ülő, vagy hajlított). Pl.: a munkafelülettel, tűzhellyel, mosogatóval szemben követelmény, hogy ne kelljen hajlított háttal



1. ábra. A gyermekkezek védelmét védőrács biztosítja a főzőmezőben

állni mellette. Az elhelyezési tartomány meghatározásánál kiemelt figyelmet kell szentelni a hűtőszekrényre, a beépített sütőre, a mikrosütőre, egyszerűen a háztartási készülékekre is. Az ergonómiai követelmények a konyhai mikroklímára, a természetes és mesterséges világításra, a fűtésre és a szellőzésre, légtisztításra is kiterjednek.

A folyamatosan üzemelő konyhában a „munkavégző” napi 4 órát dolgozik általában. Ebből 60-70 percet a mosogatónál tölt el, ami kiemeli ezen munkahely igen fontos szerepét.

Ergonómialag a mosogató résznek 50-80 mm-rel magasabbnak kell lenni a munkafelület síkjától, mivel a munkafelület itt tk. a mosogató edény fenékszére. Ezt egy érdekes technikai megoldással – gombnyomásra magasságra állítható mosogató munkalappal – oldotta meg néhány kiállító. A főzőlap viszont lentebb helyezkedik el.

Nem a konyha mérete az, amely a hatékonyságot elsősorban befolyásolja. Sokkal inkább a munkaterületek elhelyezkedése, a bútorok, készülékek mérete és a munkalapok elrendezése.

Az egyes konyhai műveletek külön-külön, speciális területet (helyet) igényelnek és a természetes függőség mellett, egymástól függetlenek is. Ez utóbbiból adódik, hogy minden egyes útszakasz az egyik területről a következőre, törést okoz az ételkészítés folyamatában, és szinte kiköveteli magának a területek logikus viszonylatba való állítását.

A mosogató rész ma már többfunkciósá vált. A hagyományos tevékenységen kívül itt végezhe-

tő el a zöldségtisztítás, a szemétdobás, a szerves, ill. szervetlen szemét tárolása és a legmodernebbeknél a hulladék leórlése. A mosogatók jövőbeni kialakítását jelzi a munkalappal egy síkban lévő – felül nem kiálló – krómaccél mosogatók megjelenése.

Rafinált részletmegoldások és sok ötlet szolgálja a biztonságot. Pl.: a polcok magasságban állíthatók, de előre nem csúszhatnak ki. Nem esik ki a fiók sem, bár a teleszkópok lehetővé teszi a mozgatást tesznek lehetővé. A gazdagon alkalmazott, fényesre nikkelezett fémrácsok minden sarka gömbölyített, mozgó szerkezete a kéz szorulását kizárja.

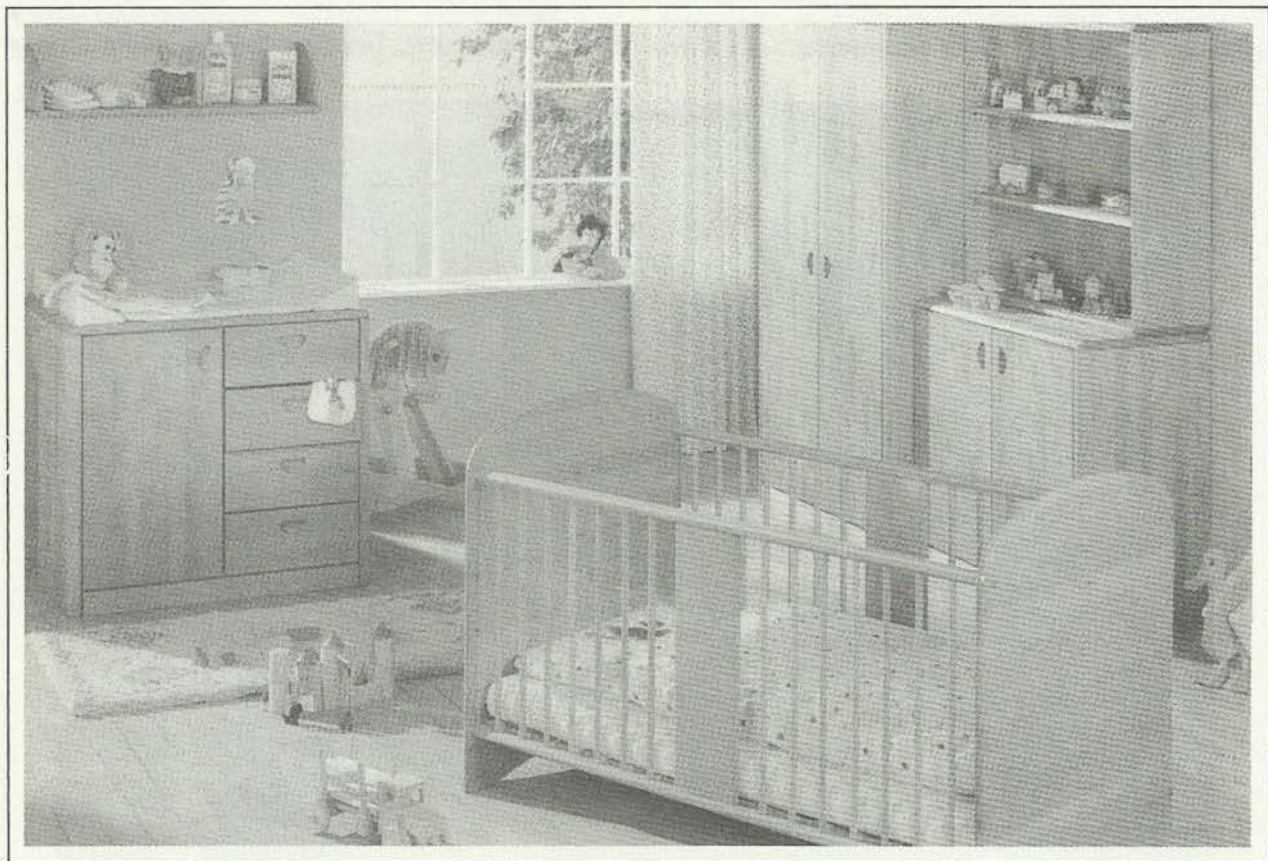
Rövid bemutatónk, jellemző és követésre érdemes megoldások, bizonyára megmozgatják olvasóink fantáziáját is.

A gyermekbútoroknál

A színes, játékos megjelenés mellett elsődleges szempont a biztonságos kialakítás. A vonatkozó szabványok speciális előírásai határozzák meg ezeket a követelményeket. Talán ez, és a szigorú GS-vizsgálat fogta vissza a tervezők fantáziáját egy kicsit.

Nézelődés közben az volt a látogató érzése, hogy a gyermekbútoroknál már majd minden ki lett találva, az intuíción a vevőre már a gyermekszoba otthoni berendezésekor.

Letargiába azért nem kell esnünk, mert a kiállított bútorok némelyike megmozgathatja a hazai tervezők fantáziáját.



2. ábra. Nem a színessége, hanem a természetes tömör faanyagból való elkészítése adja a pikantériáját a legmodernebb gyermekbútoroknak. A felületkezelő anyag sem lehet más, csak a nagyapáink által használt lenolaj vagy viasz. (Tisztításához csiszolópapírt és felületkezelő anyagot mellékelnek!)



Bemutatjuk a FATE új vezetőit

Dr. Alpár Tibor alelnök

Tanulmányok, szakképzettség

1958-ban a szombathelyi Nagy Lajos Gimnáziumban érettségizett, majd 1963-ban a soproni Erdészeti és Faipari Egyetem Faipari Mérnöki Karán diplomát szerzett.

1967-ben német nyelvből szakmai nyelvvizsgát tett az Eötvös Loránd Tudományegyetemen.

1968-ban sikeresen védte meg doktori értekezéseit a soproni egyetemen és nyerte el a „dr. techn.” címet.

1983-tól a soproni egyetem címzetes egyetemi docense – rendszeresen részt vesz az egyetem oktató, vizsgáztató munkájában.

1986–87. években eredményesen végezte el a Külkereskedelmi Főiskola kétéves felsőfokú külkereskedelmi fakultását.

Munkahely, szakmai tevékenység

1963. július elsejétől 1990. szeptember 30-áig a szombathelyi Fagazdasági Kombinát (FALCO), illetve annak jogelődjénél dolgozott. (Volt termelési osztályvezető, a Forgácslap gyár igazgatója, a vállalat műszaki igazgatója és vezérigazgatója.)

A nagyvállalatnál eltöltött 27 éves munkaviszony alatt jelentős gyakorlatot szerzett fűrészüzemi, forgácslapüzemi, cementforgácslap-üzemi technológiák tervezésében, üzemek létesítésében, beindításában, termelésirányításban, termékfejlesztésekben, a termékek továbbfeldolgozásában és értékesítésében.

Jelentős részt vállalt a hazai bútorigipari forgácslapok gyártásának beindításában, a többféle hazai fafaj felhasználásában, lapmegmunkálási technológiák bevezetésében.

Új feladatot jelentett a cementforgácslapok gyártásának bevezetése, az alaptechnológiák továbbfejlesztése.

Műszaki igazgatóként szervezte és irányította a vállalat üzeleinek rekonstrukcióját, új üzemek beruházásának előkészítését, végrehajtását, az üzemek elindítását. E munka kapcsolódott az új termékek piaci bevezetéséhez, alkalmazási engedélyek beszerzéséhez. Tapasztalatokat szerzett gyáreladásban, külföldi, fővállalkozás irányításában.

Széles körű kapcsolatokat szerzett külföldi gépgyártókkal, kereskedelmi szervezetekkel, minősítő intézetekkel, ugyanakkor széles körű kapcsolatai alakultak ki a hazai erdő- és fagazdasági vállalatokkal, bútorigipari vállalatokkal, hazai tervező vállalatokkal, minősítő intézetekkel.

1990. október 1-től egyéni vállalkozásként megalapította a cégbejegyzett „Dr. Alpár Mérnöki Irodá”-t, melyben jelenleg is, elsősorban külföldi megbízásokra, mérnöki szaktanácsadási tevékenységet folytat. 1991. július 1-jétől vezeti az 50%-ban tulajdonában lévő, osztrák–magyar Greenteam TIMBER Iparfejlesztő és Kereskedelmi Kft.-t, melyben külföldi vállalatok hazai képviselőjét, gépek importját, külkereskedelmi tevékenységet, továbbá termelés- és termékfejlesztési, illetve piacfejlesztési munkát vállal.

Mindkét vállalkozásban a hazai faipar fejlesztése, erősödése az alapvető célkitűzése.

Szakmai ismeretek terjesztése, publikációk

Hazai szakfolyóiratokban rendszeresen jelennek meg publikációi, különböző szakmai körökben (FATE) tartott előadások, több esetben külföldön is (Ausztria, Csehszlovákia, Németország).

A szakmai ismeretek hazai elterjesztésében tankönyvek írásával és forgácslapipari szakkönyv társszerzőjeként vett részt. („Az erdészeti és faipari termelési folyamatok korszerű gépesítése”, 1979.)

„Technológia II.” szakközépiskolai tankönyv 1983.

„Forgácslapok gyártása és felhasználása” szakkönyv 1983.

A FATE-nak 3 évtizede tagja, aktivistája.

Családi helyzete

Felesége gyógyszerész asszisztens, két fia a soproni Erdészeti és Faipari Egyetem hallgatója.

A szerkesztő zárszava

Ennyi egy tárgyyszerű, rövid szakmai életrajz. . . De ebből is kitűnik a minden körülmények között alkotni, tenni akaró ember, a példamutatóan igényes, nagy tudású mérnök.

További sikeres szakmai munkát és eredményes egyesületi tevékenységet kívánunk!

Az építő-, építőanyag- és az épületasztalosipar jelenlegi helyzete, előrejelzés 1994-re

Székely László

Az 1993. évi ipari teljesítmény értékelése

Az 1993. évi eredményeket számba véve megállapítható, hogy a feldolgozóipar termelése 3,3 %-kal haladta meg az előző évit, miközben a bányászatban 1 %-os, a villamosenergia, gáz-, hő- és vízellátásban 2,2 %-os csökkenés következett be. A feldolgozóipari ágazatok közül kiemelkedőnek tekinthető a kohászat és a fémfeldolgozás 14 %-os, az építőanyagipari nem fém ásványi termékek 10,7 %-os gyártásnövekedése. Hasonlóan kedvező évet zárt a gépgyártás 10,3 %-os éves növekedés mellett. Ezen termelési ágazatok hazai értékesítési növekedése közel azonos mértékű, 19,4, 19,5 %-os volt.

A kivitelező építőipar, amely az országosnak mintegy 70 %-ra tehető, az 1993. évben 241,7 milliárd forint értékű építési munkát valósított meg. Ennek a teljesítménynek 40 %-a 8318 építőipari szervezetre esett. Ebből vállalat 109, társaság 6895, szövetkezet 1314. A szervezetek száma az 1992. évhez viszonyítva 20 %-os növekedést mutat.

Az építőiparon belül kisszervezetek adják mára a termelés 60 %-át, 18 % esik az ún. közepes szervezetekre és mintegy 22 %-os a részesedése a nagy termelő szervezeteknek.

1993-ban hazánkban összesen 20 925 lakás épült. Ez a szám 19 %-al kevesebb, mint az 1992. évi volt. Az állami és szövetkezeti építésű lakások száma mindössze 362 db volt, az előző évinél is

alacsonyabb. A lakásépítések kivitelezésének idejét finanszírozási nehézségek hosszabították az év során.

A belföldi mérsékelt kereslet is közrejátszott abban, hogy az építési export 1993-ban 420 millió USD, az 1992. évit 20 %-kal meghaladó lehetett. Németországban államközi szerződésen alapuló munkavállalás, bér munka teszi ki ennek nagyobb részét. Ide kell sorolni a Vegyész Rt. tengizi vállalkozását.

Az építőanyagipar 1993-ban a feldolgozóipar ágazatai között a harmadik helyet foglalta el (a termelésbővülés 10,7 %-os volt). Eves szinten belül, az építési főszezonban (május, június, július, augusztus) a termelés a 20 %-ot, az értékesítés a 17 %-ot is meghaladta, az előző év azonos hónapjaihoz képest.

Viszonylag kiemelkedő élénkülés következett be a téglaiiparban és a betonipar területén. Kedvező fejlődés következett be a cementipar (9,1 %) és az üvegipar (15,3 %) termelési területén is. (1. táblázat)

Az építőiparban 135,6 ezer fő foglalkoztatására került sor, a 20 főnél nagyobb létszámot foglalkoztató szervezetek révén. Az építőipar, a szerény éves termelésnövekedése ellenére, létszámát csökkentő ágazatnak tekintendő.

Az építőiparban foglalkoztatottak 36 000 fős létszáma is csökkenő foglalkoztatást tükröz. Az itt nyilvántartott munkanélküliek száma szakmunkásokból mintegy 1800 fő.

1. táblázat
Folyó áron millió forintban
Index: előző év azonos időszak=100%

SZAKÁGAZATOK		BRUTTÓ TERMELÉSI ÉRTÉK		ÉRTÉKESÍTÉS ÁRBEVÉTELE					
Kódja	Nevé	Millió Ft	Index %	BELFÖLDI		EXPORT		ÖSSZESEN	
				Millió Ft	%	Millió Ft	%	Millió Ft	%
2610	Üveg- és üvegtermékek gyártása	18.125	115,3	9.768	124,3	8.159	99,4	17.927	111,6
2620	Nem építési célú kerámia-termékek gyártása	7.828	91,5	4.308	109,3	3.408	98,5	7.717	104,3
2632	Tégla, cserép és egyéb agyagtermékek gyártása	7.789	121,6	7.422	111,4	157	116,8	7.580	111,5
2651	Cement, mész és gipsz gyártása	11.812	109,1	11.753	102,8	215	536,9	11.788	104,3
2652	Beton-, cement és gipsz-termékek gyártása	12.414	114,6	11.931	112,4	415	93,7	12.346	111,6
2021	Épületszerkezeti és épületasztalosipari fatermékek gyártása	8.264	106,7	6.686	104,8	1.195	135,2	8.041	108,4

Az épületasztalosipar jelenlegi helyzete

Az épületasztalosipari ágazat jelenleg a magyar ipar többi területéhez hasonlóan a gazdasági rendszer változásával járó nehézségekkel küzd. Az ágazat piaca döntően a lakásépítés és felújítás, amely az ország egyik alapvető infrastrukturális beruházási területe.

Az 1975, illetve 80-as években az országban éves átlagban 85-90 ezer db lakás épült, ennek kiszolgálására több jelentős kapacitásbővítő beruházás indulhatott meg az épületasztalos iparon belül is. A nagyobb gyárak közül az ablakot gyártó vállalatok a hagyományos fa alapanyagú technológiát fejlesztették. A beruházások egyedi gépek, gépsorok vásárlásából (Bajai Épületasztalos és Faipari Vállalat), vagy teljes technológiai rendszerekből (Soproni Faipari Vállalat, DUFA) álltak, a befektetett összegek néhány tízmilliótól a több száz milliós nagyságrendig mozogtak.

A legfontosabb ajtógyártó vállalatok (Lenti és Budapesti Épületasztalosipari Vállalatok) rekonstrukciója is az állami lakásépítési tervben előírt évi 80-90 ezer db lakás nyílászáró igényének kielégítését szolgálta. A beruházások összege egyenként mintegy 6-700 millió Ft volt. A beruházások eredményeként új korszerű termékek kerültek piacra, ugyanakkor mind az ajtó, mind az ablakgyártó kapacitás kb. évi 250-250 ezer db-bal nőtt.

A tervgazdálkodási mechanizmusokra alapuló hazai és KGST piac 1989 után összeomlott. A keresleti piac körülményeihez szokott iparág 1991-re szembe találta magát piacának jelentős beszűkülésével. (A piac három év alatt a felére zsugorodott) az állami és önkormányzati lakásépítkezések gyakorlatilag megszűntek, a magánérős fizetőképes kereslet csökkent (az országban 1991-ben 33 ezer, 1992-ben 25.800, 93-ban 20.925 lakás épült), a megszokott hazai értékesítési csatorna, a TŰZÉP a megkezdődött privatizáció miatt dezintegrálódott.

A nehézséget fokozta, hogy az 1980-as évek végén megkezdett több ágazati beruházás 1990-91-re elkészült, ami tovább növelte a kapacitás kihasználatlanságot. A külső körülmények változására egyes vállalatok nem reagáltak időben, nem módosították üzleti stratégiájukat, nem készülték tervek a megnövt kamatterhek viselésére. A vállalatok szervezeti felépítése is lassan követte a külső feltételek változását. Ennek következtében – főleg a beruházási kamatterhekkel küzdő vállalatok (Lenti, Budapesti) likviditási gondokkal küzdöttek. Mindkét gyár ellen felszámolási eljárás indult. A Budapesti ÉPFA-nál a termelés megszűnt, a felszámoló biztos a vállalat vagyoneértékének eladásán fáradozik. A Lenti ÉPFA-nál a legfőbb kivitelező a Kereskedelmi és Hitelbank kényszerkivásárlást hajtott végre és „Lenta 93” Kft. néven csökkentett létszámmal és kapacitással folytatja a veszteségmentes termelést. Az ablakgyártó vállalatok „sebekkel”, de túléltek ezt a válságot és jelenleg létszámban és kapacitásban a piac igényeihez alkal-

mazkodtak. A fő ablakgyártó vállalatok Sopron, Baja, Kiskunhalas, DUFA Kft. nyereségesen gazdálkodnak. A Soproni Faipari Rt. jelentős mennyiségű 100 mFt-os ablak exportot bonyolít.

A legújabb felmérések szerint az épületasztalosiparban jelenleg 115 gazdasági szervezet van, ebből 50 fő alatti 85, 50-300 fő közötti 22 és 300 fő feletti 8. Az I-IX. havi bruttó termelési értékük 6124 millió Ft volt, ami a korábbi évnek 110,8 %-a. Az iparban foglalkoztatottak létszáma kb. 6900 fő.

A magyar épületasztalosipar számára a jövőben is a magyar építőipar jelenti a piac meghatározó részét.

Az új lakások építésének üteme a recesszió csökkenésével, majd elmúlásával beáll egy átlagos szintre. Ezt a szintet a szakemberek ma évi 25-30 ezer db-ra teszik. Igen lényeges eleme a piacnak az 1950-es évektől kezdve felújítás nélkül maradt és újra privatizált ún. tanácsi lakások, melyek nyílászáróinak felújítására az új tulajdonos az elkövetkező években sort kerít. A fentiekből arra a következtetésre jutunk, hogy az elkövetkező időszak hazai igényei 380 ezer ablak, erkélyajtó és kb. 300-340 ezer belső ajtó gyártását irányozzák elő, ami a magyar termelőkapacitás felének kihasználását teszi lehetővé.

Az ágazatban működő vállalatok privatizációja 1993. év végén befejeződött. Az új tulajdonosok általában a jegyzeti tőke feletti értékben vásárolták meg a Kft.-ket, illetve a részvénytársaságokat. A privatizáció eredményeképpen várható a valós piaci tényezők (hatékony termelés, szigorú költség-gazdálkodás, aktív piacpolitika) fontosságának figyelembevétele. Ugyanakkor a kapacitások alacsony kihasználtsága szinte kínálja a lehetőséget, hogy a rugalmasabb társaságok váltsanak az egyedi és minőségi termékek irányába és betörjenek rokon ágazatok kihasználatlan piacaira.

A magyar épületasztalosipari ágazat fejlődése a jövőben elsősorban a vállalatok saját döntéseitől függ. A magyar lakásépítés és felújítás üteme biztosítja az ágazat fennmaradását és lassú átalakulását a kívánt célok eléréséhez.

Előrejelzés 1994-95. évekre

Az egyes nemzetgazdasági ágazatok fejlesztési tervei, a külföldi tőkebefektetők ÁVÚ-vel kötött szerződésai, az önkormányzatok településfejlesztési elképzelései, a közlekedés fejlesztéséhez tartozó, a már megkezdett és előkészített autópálya- és hidépítések azt prognosztizálják, hogy az elkövetkező évben az építőipar további növekedésével kell számolnunk. Ezt a termelésnövekedést mi évi 5-6 %-osnak prognosztizáljuk.

A jövőben a folyamatban lévő és tervezés alatt álló beruházások értéke mintegy 185 milliárd Ft, amelyek az elkövetkező években fognak megvalósulni.

Ezen kívül óriási fejlesztési igények vannak a telefonhálózat, a vízellátás és a szennyvízkezelés

területén is, amelyek a lakossági és állami céltámogatásokkal meg fognak valósulni.

A lakásépítés területén is elmozdulás várható, ez elsősorban annak köszönhető, hogy a Kormány 1993. évben olyan törvényt alkotott (LXXVIII.tv.), amely megszabja, hogy a lakások privatizációjából származó bevétel csak új lakások építésére, illetve a meglévők felújítására fordítható. Pozitívan hat a lakásfelújításokra, korszerűsítésekre a lakások privatizációja is. A megvásárolt lakásokat az új tulajdonosok (rég lakók) a saját elképzelésük szerint kívánják átalakítani.

Az ipari építés elsősorban a sikerágazatok (gépkocsigyártás, energetikai és villamosgépgyártás, élelmiszer- és csomagolóipar, kisvállalkozások eszközellátása, környezetvédelem stb.) területén várható.

Az 1994. évben a helyi önkormányzatok a

központi költségvetésből fejlesztéseik, beruházásaik finanszírozásához kétféle támogatást kaphatnak: céltámogatást és ún. címzett támogatást. Jelenleg címezett támogatást csak azok az önkormányzatok igényelhetnek, amelyek vizsgálódási, egészségügyi és kulturális beruházásaikhoz kívánják azt igénybe venni. A céltámogatások tömegesen megvalósuló létesítményekhez nyújtanak lehetőséget azoknak az önkormányzatoknak, amelyek bizonyos mennyiségű saját erővel rendelkeznek.

1994. évben 24 önkormányzat kapott új címzett támogatást 823 millió forint értékben. Ebben az évben a támogatások (címezett és cél) összege 33 milliárd forint, amelyből 29 milliárd forint a már folyamatban lévő beruházások támogatásához kell. Az idén induló új címzett és céltámogatásokra 4 milliárd fordítható.



EGYESÜLETI HÍREK

Rovatvezető: Biró Lászlóné

Új egyéni tagjaink

Dietrich Szilárd, Sopron
Petik István, Sopron
Szege Mihály, Szolnok
Szecskó Sándor, Szolnok

Új jogi tagjaink

Bánhalmi Fa- és Asztalosipari Kft.,
Bánhalma
Lágymányosi Lakberendezési Kft.,
Budapest

Hírek, információk

Dr. Winkler Andrást az Erdészeti és Faipari Egyetem Egyetemi Tanácsa 1994. június 1-i ülésén három évre: 1994. július 1.-1997. június 30. időszakra – az előző öt-éves ciklust követően – **az Egye-**

tem rektorává választotta. Szív-
ből gratulálunk és további munká-
jához sok sikert kívánunk!

Az 1994. évi Bútorszakvásárra a jelentkezési határidő lezárult. A standok zömét a kiállítók lekötötték. Néhány pavilonban azonban még van szabad hely. Pótjelentkezést a kiállítás szervezője: **KG BT – Kováts Gizella BT (1118 Budapest, Pannonhalmi u. 7. Tel/Fax:165-8776) még elfogad.**

Elkészült Magyarország legnagyobb teljesítményű bútorgyára Körmenten. Az üzem a 100 %-ban osztrák érdekeltségű ADA Hungary Kft., az pedig a stetermarki Elefant-holding Rt. családi vállalkozás tulajdonában van. Az üzem két év alatt épült fel, 1,5 Md Ft-ba került, a csarnok 25 e m².

Termékei: kárpitos ülő, fekvő garnitúrák.

Dauner Márton, az EH elnökének nyilatkozata szerint, eddig 650-700 e ha erdő került magántulajdonba. Az új tulajdonosok száma 260-300 ezer. A kárpótlások lezárultával mintegy **900 000 ha magántulajdonú erdővel lehet számolni.**

A Magyar Gazdasági Kamara június 10-i rendkívüli küldöttközgyűlésén döntés született a szervezet nevének megváltoztatásáról. Az új név: **Magyar Gazdasági Kamara és Munkaadói Szövetség (MGKMSZ)**, ami a köztestületi kamarák létrejötte után várhatóan **Magyar Gazdasági és Munkaadói Szövetség-re** fog változni. A Gazdasági Kamara (MGKMSZ) a jövőben ismét közvetlenül vesz részt az Érdekegyeztető Tanács munkaadói oldalán.

BE

KÖZLEMÉNY

A Faipari Tudományos Egyesület nyugdíjbiztosító pénztára 1994. szeptember 2-án 11 órakor Sopronban (Erdészeti és Faipari Egyetem, Főépület II. em. 7. sz. előadó) tartja alakuló közgyűlését.

ÁLLÁSHIRDETÉS

A MÁVFAVÉD Kft. agilis, fiatal faipari mérnököt keres budapesti munkahelyre. Idegen nyelv (elsősorban német) ismerete előnyt jelent. Érdeklődni Dr. Percze László ügyvezető igazgatónál.
Telefon: 131-2545.

A Lakáskultúra Napjának magyarországi tapasztalatai

Dr. Csaplár Gábor

Az Európai Bútorkereskedők Szövetsége (FENA) az elmúlt év októberében úgy döntött, hogy a jelentkező 8 országban (köztük hazánkban is). 1994. június 4-én (szombat) megrendezésre került a Lakáskultúra Napja. E döntést követően 1994. januártól – azok a tagországok, akik megbízást kaptak, hogy kidolgozzák a részleteket – Frankfurtban tanácskoztak, hogy mi legyen ennek a rendezvénynek a célja. Elsődleges célul tűzték ki, hogy teremtsen hagyományt a 16 FENA tagország a Lakáskultúra Napja megrendezésében Európában. Ezen a napon szeretnék a vevők, a kereskedők és a bútortermelők figyelmét ráirányítani arra, hogy a modern, kényelmes alkás hogyan legyen berendezve, milyen milióban próbálják a különböző kultúrájú képeket, tárgyakat lakásukban megjelentetni.

A bútorkereskedők feladata, hogy kultúrált, tiszta körülmények között mutassák be azokat a bútorokat, amelyek lakószobaszerűen kerülnek kialakításra az üzletekben, hogy ezáltal is adjanak képet a vásárlóknak a berendezkedésről, az ízlésformálásról. Ezért a lakberendezők, a bútortervezők, ilyen alkalmakkor jól megismerhetik egyrészt a vevők véleményét, másrészt újabb bútorok tervezésénél megfelelő információt kaphatnak a vevőktől annak kapatében, hogy milyen bútorokat keresnek.

A bútortervező cégek képviselői ezen a lakáskultúra rendezvényen pedig közvetlenül is értesülhetnek, hogy a vevők milyen véleménnyel vannak az általuk gyártott termékekről, melyeket a bútorkereskedőktől vásároltak meg a korábbi időszakban.

Mindezen célkitűzések alapján került megrendezésre Magyarországon első alkalommal a Lakáskultúra Napja. A megfelelő előkészítést az Országos Kereskedelmi Szövetség végezte, így nemcsak a tagjainak, hanem a potenciális, új cégeknek

is írt levelet, melyben felhívta a figyelmet a rendezvény fontosságára. Kérte valamennyi tagját a részvételre.

Ezt követően a sajtón keresztül, így a Magyar Rádió Kosuth adásában (Napközben), valamint a Magyar Televízió TV 1 csatornáján, az „Üzlet” műsorában volt szó a kerekasztal megbeszélésről, illetve riportról, ahol az OKSZ elnöke ismertette a FENA döntését.

Több magyarországi napilapban és szaklapban (Esti Hírlap, Faipar, Napi Gazdaság) cikkek jelentek meg május 7-e és június 3-a között, hogy felhívja egyrészt a szakemberek figyelmét a Lakáskultúra Napjának megrendezésére, másrészt a vásárlók figyelmét arra, hogy június 4-én milyen új szempontból találkozhat a bútorüzletekben és áruházakban a tervezőkkel és a gyártókkal. Ezekben a rendezvényeken megjelentek festőművészek (Kránitz Margit), bútortervezők (Nagy Erzsébet, Tóth Tibor), bútorgyártó cégek vezetői (Kanizsa Trend Kft.: Wilhelm Gábor igazgató, Zala Bútorgyár Rt.: Kozma Péterné műszaki igazgató), kereskedelmi ipari vezetők (Kanizsa Trend Kft.: Kruzics István kereskedelmi igazgató). A kereskedelmi cégek vezetői (Royal Rt. vezérigazgatója és vezérigazgatóhelyettese) egész nap látogatták a hálózatot, így Budapestben, mintegy 15 üzletet látogattak meg, ahol megfelelően fogadták ezen a napon a magyar vásárlókat.

A bútorüzletek munkatársai nagyon készültek erre az egynapos rendezvényre, nemcsak azzal, hogy tiszta, rendezett és kellőképpen informált, kihelyezett információs táblákkal álltak a vevők rendelkezésére, hanem valamennyi munkatárs, a szokásostól még jobban is eltérő, ízléses formaruhában várta a bútorvásárlás iránt érdeklődő vásárlókat.

A nap folyamán több vevőnek adtak lakberendezési tanács-

adást, a festőművész a helyszínen dedikálta a lakásművészethez kapcsolódó, festményt bemutató könyvet és adott tanácsot, hogy milyen típusú festmények, milyen lakásokban mutatnak legjobban.

A Royal Bútorkereskedelmi Részvénytársaság 25 üzletében és áruházában – a FENA-nak már korábban megküldött piackutató ív alapján – érdeklődött a vevőknél, hogy milyen stílusú bútorokat és milyen design cikkeket vásárolnának szívesen a jövőbeni üzleteikben.

Mindezek összegzése alapján megállapítható, hogy Magyarországon – Budapestben és vidéken – közel 100 bútoráruházban és üzletben rendezték meg a Lakáskultúra Napját, az előzőekben elmondottak szerint. Az Országos Kereskedelmi Szövetség vezetői úgy ítélik meg, hogy a jövőben – a FENA koordinálása és szakmai intenciói alapján – még szervezetesebben és racionálisabban lehet megrendezni, évente egy alkalommal a Lakáskultúra Napját, ahol több 10 ezer vevő fordulhat meg az áruházakban és üzletekben. A magyarországi példa alapján az is ismertté vált, hogy a júniusi jó időre való tekintettel, inkább a május 15–31. közötti időpont felelne meg jobban az ilyen rendezvények megtartására (esetleg szeptember 15–30. között, amikor már megkezdődött az iskolai tanév), hiszen Magyarországon június–augusztus a meleg, jó időjárás hónapjai és akkor inkább a hétvégi telekre, a vízpartra és strandra utaznak az emberek, mint üzleteket keresnek fel. Természetesen más országokban – így elsősorban a skandináv államokban –, ahol ezen időszak még hűvösebb, elképzelhető a júniusi időpont. Ezen analógia alapján lehetne gondolkodni a szeptember második felében megrendezésre kerülő Lakáskultúra Napjáról 1995-ben.



Tollár József 1927 – 1994

1994. május 20-án váratlanul hunyt el. Halálhíre döbbenetesen terjedt el a városban és az ország fa- és bútorigipari szakemberei körében.

1927-ben Kiskanizsán, többgyermekes családban született. Az élet gondjai már fiatal korában reá nehezedtek, mivel édesanyját 13 évesen elveszítette. A második világháború után – nyugati hadifogságból hazatérve – alakította ki és formálta saját életútját. Fizikai dolgozóként helyezkedett el, majd egyéni szorgalma, állandó tanulás és továbbképzés eredményeként, számtalan munkakört töltött be. A volt tanácsai faipari vállalatnak lett igazgatója. Itt élte meg a vállalat minisztériumi felügyelet alá helyezését.

Élete fő műve a Kanizsai Bútorgyár volt, amelyet 34 éven át irányított, vezetett és fejlesztett korszerű nagyvállalattá. Mint igazgató, tudatában volt, hogy a vállalat eredményes működését csak megfelelően képzett szakemberekkel tudja biztosítani, ezért alakította ki azt a műszaki-gazdasági szakember állományt, amely jelenleg is a cég élén áll.

Szakmai munkájában az új keresése volt a meghatározó. A vásárlók részéről országosan elismert bútorigipari termékek mind munkáját és megfontolt előremutató alkotását tanúsítják.

Vezetői feladatának ellátása mellett részt vállalt a fa- és bútorigipart előbbre vivő feladatokból is. Aktív résztvevője volt a Magyar Kereskedelmi Kamara Bútorigipari Tagozat létrehozásának, s több évig annak elnökeként működött.

Részt vállalt a Faipari Tudományos Egyesület munkájából is, mint az Országos Elnökség tagja dolgozott az Egyesületben.

Széles körű nemzetközi kapcsolatot kiépítve fáradozott az egész bútorigipari szakágazat fejlődéséért.

Fáradhatatlan munkabírását, akaraterjét és széles körű elismertségét alátámasztja az is, hogy négy választási ciklusban országgyűlési képviselőként magasabb rendű ügyekkel is foglalkozott. Tagja volt az Országgyűlés Ipari Bizottságának, és mint képviselő harcolt a város érdekében is.

Szakmai munkája mellett mindig jutott ideje a lelkes lokálpatriótának arra is, hogy városa ügyeivel foglalkozzon. Harcolt a város fejlesztéséért, korszerűsítéséért. Mint országgyűlési képviselő foglalkozott a város esetszerű szociális helyzetével, egyes emberek kiemelkedő gondolataival. Mindenkihez volt egy pár jó szava és a segítő intézkedés sem maradt el. Fáradhatatlan munkabírása humanizmusával párosult, mindig az embert tekintette, és segített akkor is, ha irányadó magasabb vezetők elvárásaival kellett szemben állnia.

A nagyfokú és többoldalú túlterhelés mellett, klegyensúlyozott családi életet élt.

Egyéniségét mutatja a technikai újdonságok felkutatása, megvalósítása, saját magának pedig állandó továbbképzése. Élete számunkra egy, a hivatásáért, szűkebb pátriájáért, a bútorigiparért és hazájáért elkötelezett bátor, egyenes jellemű ember példája.

Munkásságáért, kiemelkedő életútjáért számtalan állami, társadalmi és szakmai kitüntetésben részesült.

1990. december 31-ével nyugdíjba vonult, de nem szakadt meg kapcsolata a vállalattal, a volt munkatársával, és a társvállalatok vezetőivel. Mint nyugdíjas, kikapcsolódást a „Szabadhegyi kis birtokán” keresett és unokáinak jelenléte eredményezte az igazi pihenést.

1994. május 27-én helyezték örök nyugalomra a nagykanizsai köztemetőben a részére – mint városi díszpolgárnak – adományozott díszsírhelybe. Velünk együtt gyászolja felesége, családja, barátai, a vállalat dolgozói, a város és a fa-, bútorigipar azon személyei, akik ismerték és szerették.

Emlékét kegyelettel megőrizzük.

Habilitáció *az Erdészeti és Faipari Egyetemen*

A felsőoktatásról szóló 1993. évi LXXX. törvény az egyetemi tanári kinevezés feltételének szabja „habilitációs eljárás” lefolytatását az alkalmasság, oktatói, előadói rátermettség, megfelelő szakmai felkészültség és tudományosan elért eredmények ellenőrzésére.

Egyetemünk életében ennek a követelményrendszernek az érvényesítése keretében elsőként főszerkesztőnk, dr. Molnár Sándor, a műszaki tudományok doktora, egyetemi docens habilitációs nyilvános védésére 1994. május hó 17-én került sor. Jelölt az előírásoknak megfelelően előadását, amelynek címe: „A nyárfa nemesítés faanyagminőségi összefüggései” volt, fele terjedelemmel idegen nyelven, itt orosz nyelven kellett előadja. Az előadás befejezését követően is, a népes hallgatóság soraiból többen tettek fel kérdéseket, ezen az idegen nyelven.

Az Egyetem Habilitációs Bizottsága által hozott kedvező döntést időközben a Faipari Kar Tanácsa, az Egyetemi Tanács is jóváhagyta. Dr. Molnár Sándor egyetemi tanári kinevezése előtt így minden akadály elhárult. Munkájához ez úton kívánunk sikeres, eredményes oktatói tevékenységet a faipari utánpótlás nevelésében.

Sopron, 1994. június 2.

S. E.

Kedves olvasóink, előfizetőink!

Sokan érdeklődnek Szerkesztőségünkriél, hogy miként fizethetnék elő lapunkat vagy hogyan újíthatnák meg annak előfizetését.

A *Faipar* előfizethető: a Magyar Posta Rt. hírlapkézbesítéssel (is) foglalkozó postahivatalaiban vagy a Hírlapelőfizetési és Lapellátási Irodánál (HELIR címe: 1900 Budapest, Lehel út 10/A.). Az előfizetési díjat belföldi postautalványon átutalhatják a HELIR-nek 215-96 162 számú postautalványon.

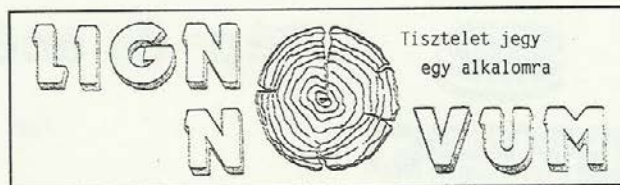
A postautalvány hátoldalán a feladónak az összeg rendeltetésére vonatkozó közleményeként feltétlenül tüntessék fel:

„A Faipar” 199./... havi előfizetési díja”.

Mivel az előfizetési megrendelések feldolgozása bizonyos időt vesz igénybe, a Posta az előfizetési díj beérkezését követően általában mintegy két hónap múlva tudja megkezdeni a lap kézbesítését. A megrendelésnél ezt a körülményt vegyék figyelembe.

Megrendelhető a Faipar a mellékelt „Megrendelőlap” felhasználásával is, amennyiben azt bérmentesített borítékba zárva feladják a HELIR címére. Az iroda postautalványt küld az előfizetési díj befizetésének céljára. Ennek feladóvevény szelvényét gondosan őrizték meg az esetleges postai reklamáció céljára! A kézbesítés hiányai miatt ugyanis csak a Magyar Posta Rt. lapterjesztési szerveinél szólalhatnak fel! Ezekben az ügyekben sem a kiadó társaság, sem a Szerkesztőség nem illetékes.

Hiányzó lapszámok visszamenőleges pótlására a Szerkesztőségnek nincs lehetősége, mivel a nyomda a lapból csak annyi példányt nyomtat ki és szállít, amennyit a Posta rendel.



Megrendelőlap

Előfizetésben megrendelem 199.....-től
„a Faipar”

című folyóiratot példányban és kérem
az alábbi címre kézbesíteni:

Név:.....

Város, község:.....

Utca, tér, házszám:.....

Irányítószám:.....

Az előfizetési díjat,..... forintot a kiküldött átutalási postautalványon befizetem.

Kelt: 199..... hó.....nap.

(A megrendelő aláírása)

(A megrendelőlapot nyomtatott betűkkel kitöltve, borítékban, bérmentesítve a következő címre kérjük feladni: HELIR Hírlapelőfizetési és Lapellátási Iroda, 1900 Budapest, Lehel u. 10/A)

**Korlátolt Felelősségű Társaság
2133 Sződliget, Szeszgyár**

Korlátolt Felelősségű Társaság
2133 Sződliget, Szeszgyár



**Polytechnik
Hungária**

A legjobb megoldás biztonsággal

- Por-, forgácselszívó berendezések
- 2500 m³/ h-tól 1.500.000 m³/h-ig
- Szikraoltó berendezések
- Aprítógépek
- Száraz és nedves lakk, festékelszívó, és leválasztó berendezések
- Fa hulladék apríték, fűrészpor és kéreg tüzelőberendezések 30 kW-tól 10 MW-ig
- Biomassza távfűtőművek
- új és használt berendezések



GanzeP
WEST HUNGARY

Hungary
8901 Zalaegerszeg,
Balatoni út 11. Pf.: 51.

Gép- és acélszerkezetgyártó Rt.

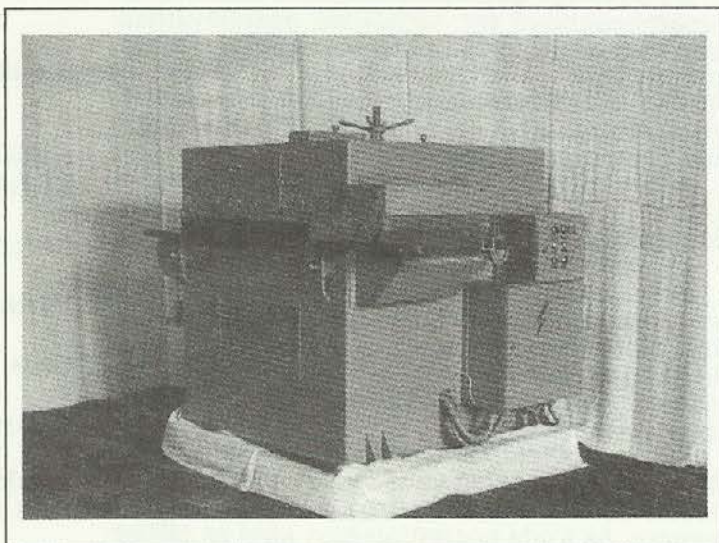
Továbbra is készséggel állunk régi és leendő ügyfeleink rendelkezésére alábbi

faipari gépeink

gyártására

- Rh 1100 Rönkhasító szalagfűrész
- GH 1000 Gerendahasító körfűrész
- Rönkfeladó
- SV 300 Sorozatvágó körfűrész
- FLK 100 Keresztvágó körfűrész
- ALK 90 Alulvágó körfűrész
- DAK 100 Asztalos körfűrész

SV 300



A rönkfeladót a helyszínre is adaptáljuk.

Kéttengelyes sorozatvágónk jelenleg tervezés alatt.

Sorozatvágó és keresztvágó raktárról is vásárolható.

Új gépet a szerződéstől számított 9-12 hónap alatt készítünk el.

Vállaljuk gépeink helyszínreállítását, beüzemelését.

Bővebb információt Fejlesztési osztályunk ad, közvetlen telefonja:

92-314-157

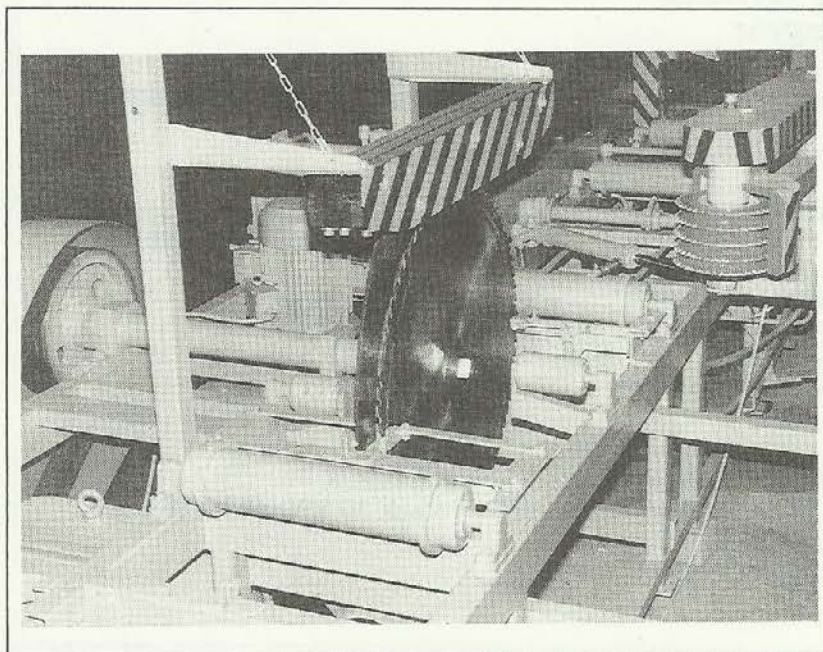
Cégünk a Balatoni úti vasúti felüljárónál található.

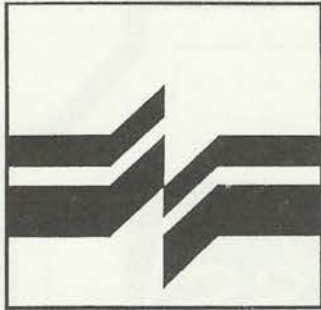
Telefon: 92-314-150

Fax: 92-311-155

Telex: 33-274

GH 1000





Nóniusz

Szerszám Kereskedőház

1476 Budapest X., ker. Kőbányai u. 47/b Pf.: 238. Tel.:1/147-5350, Fax.:1/280-1339
9022 Győr Újvilág u. 1. Batthyány tér 15., Újvilág u. 1., Újkapu u. 10. Tel/Fax.:96/310-321
4031 Debrecen Nyugati u. 5 - 7. Telefon/Fax.: 06 - 52/ 413-035

mérőeszközök
kéziszerszámok
forgácsolószerszámok
elektromos gépek

gyémántszerszámok
csiszolószerszámok
pneumatika elemek
levegős gépek

Fa- és asztalosipari szerszámainkat

szeptember 1 - október 31 között
20% engedménnyel
értékesítjük!

Vessen össze bennünket azzal, akinél eddig vásárolt!

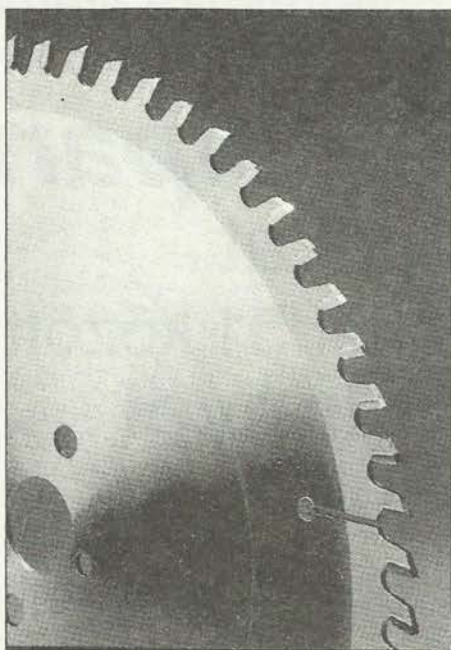
15 -20 milliós készlet, hazai és Import termékek

Faipari marók
Faipari fúrók
Gyaluk és gyalupadok
A faiparban használt
akkus és 220 V-os fűrőgépek
Felsőmarógépek és marók
Körfűrészgépek
Szűrőfűrészgépek és fűrészlapok
Gyalugépek és gyalugépkések
Csavarhúzógépek
Szalagfűrészek és lapok
Vésők és készletek

Vibrációs csiszolók
Szalagcsiszológépek
Porleszívó
Gyorscsavarszorítók
Üvegezőszerszámok
Körfűrészlapok /
kemény fém betétesek is/
Csavarhúzók
Szerszámtáskák
Rotasmirgek
Csiszolópapírok
Kompresszorok

szerszámban **Nóniusz** *a mérce*

**Jó szerszám és megbízható gép
a minőség garanciája
Mi ezt biztosítjuk Önöknek!**



Ajánlatunk

Keménylapkás körfűrészlapok
Belső tisztítóéles körfűrészlapok természetes fa hosszvágáshoz (Mustang typ.)

Váltólapkás és forrasztott lapkás marószerszámok, fúrók, felsőmarók

Számítógépes szerszámtervezés (CAD/CAM) egyedi igények szerint

Faipari szerszámélezés

KRESS és ELU gyártmányú elektromos kisgépek értékesítése

Német faipari gépgyártók képviselője, értékesítés:

HOMAG vállalatcsoport: **BRANDT, FRIZ, ARMINUS, BARGSTEDT, WEEKE, HOLZMA, JONSDORF**

**EMCO
BUERLE
ALTENDORF
KILLINGER
RAIMANN**

Precíziós faipari szerszámokat legolcsóbban a gyártótól,
a KSS Kft.-től!

A német **AKE** és **FS** cégek alapanyagaiból és minőségellenőzése mellett készítjük szerszámainkat.

A faipar minden területére tudunk szerszámot gyártani és ajánlani.

Raktárról és katalógusból értékesítünk, postán is szállítunk.

Hívjon bennünket, szakembereink az ország egész területén felkeresik Önöket és rendelkezésükre állnak.

Gyártson Ön is színvonalas magyar terméket **KSS** minőségi szerszámokkal, hogy Önnel is elégedett, visszatérő vevői legyenek!

AKE-FS-SCHMIDT Precíziós Faipari Szerszámkészítő és Forgalmazó Kft.

9700 Szombathely, Zanati utca 40-42.

Telefon.: 94/317-919. Fax: 94/317-920

leitz

LEITZ – ez a név világszerte a minőséget jelenti

LEITZ-WERKZEUGFABRIK
A-4752 RIEDAU

Leitz GmbH & Co KG, Vormarkt 80, A-4752 Riedau Austria

– Az Ön sikere érdekében gondolkodunk

A LEITZ – precíziós szerszámokat ma a világ minden táján használják. Termékeink sikerének titka a minőségről, a szolgáltatásokról, az állandó előrelépésről alkotott filozófiánkban rejlik. Vállalkozó tevékenységünk fontos kulcsponja a kutatás és fejlesztés, ezek biztosítják termékeink kiválóságát anyag, funkció és minőség tekintetében.

Fafeldolgozó szakmai körökből kikerülő vásárlóink egyre magasabb igényeket támasztanak, ez kihívás a számunkra, és egyre jobb termékek előállítására motivál bennünket.

– Tudatosan biztonságra törekszünk

A precíziós szerszámok kifejlesztésénél és megvalósításánál a LEITZ nagy fontosságot tulajdonít a biztonságtechnikai szempontoknak. Azóta, hogy a Német Faipari Szakmai Szövetség első ízben megfogalmazta azokat az irányelveket, melyek a gépi fémgyártó eszközök felhasználói biztonságát célozták, nálunk a fokozott biztonság a felelősségteljes termékkonstrukció fontos összetevője. Szerszámaink biztonságos kezelhetőségének és működésének alapjait már a tervezési szakaszban megteremtjük.

– Elkötelezettségünk egy emberbarát környezet mellett

Napjaink felelősségteljes vállalkozásainak egyik legsürgebb feladata a környezetvédelem megvalósítása. Világviszonylatban legnagyobb fa- és műanyagmégmunkáló precí-

ziós szerszámgyártóként nemcsak termékeink műszaki-minőségi tökéletesítését tekintjük elsődendő feladatunknak, hanem a környezetvédelmi szempontok sokrétű megvalósítását is. A környezetbarát szerszámgyártásról és felhasználásról alkotott elképzeléseinket a legújabb környezet-technológiai és tudományos felismerésekkel összhangban lévő termék kivitelezéssel, és mindenekelőtt átfogó gondolkodású kutató-fejlesztő szakemberek kezdeményezéseinek segítségével megvalósítjuk meg.

Gazdasági továbbfejlesztés, környezetvédelmi feladatok megvalósítása és egy életképes környezet megtartása – mindezek egymástól elválaszthatatlanok. Ezért a LEITZ az emissziócsökkentést, biztonságosságot, ártalmatlanítást, a hulladék- és újrahasznosítást szem előtt tartva gondolkodik és fejleszt.

– Biztonságos és minősített termékek

A faipari szerszámkészítő szakma egyetlen vállalkozásaként kiváló munkánkat igazoló hivatalos tanúsítvánnyal rendelkezünk:

Az ISO 9001/EN 2900 1-es Osztrák Minőségi Tanúsítvány megadása – a minősítés minden területre, így a fejlesztés, termelés, beszerzés, kereskedelem, szerelés és vevőszolgálat területére is kiterjed – a legmagasabb színvonalú vállalkozási és termelési színvonalat igazolja – ez egy olyan előny, melyet kiforrott precíziós szerszámok, megalapozott szakmai know-how és kiváló vevőszolgálat formájában kínálunk Önöknek.

– Lépés a jövőbe

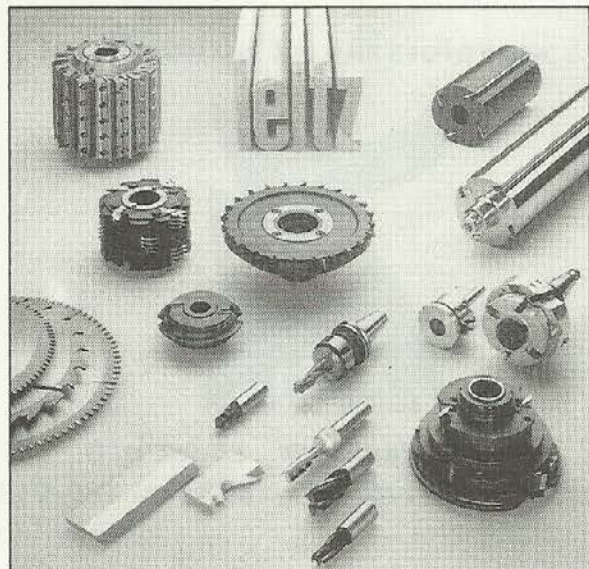
Az optimális gazdaságosság érdekében egy nagy kapacitású válogatott gépparkkal, valamint intenzív vevőorientált alapkutatással új utakat és modern megoldásokat biztosítunk felhasználóinknak. Törekvéseink a jövőben is a szerszámtechnológia következetes továbbfejlesztésére és tökéletesítésére irányulnak.

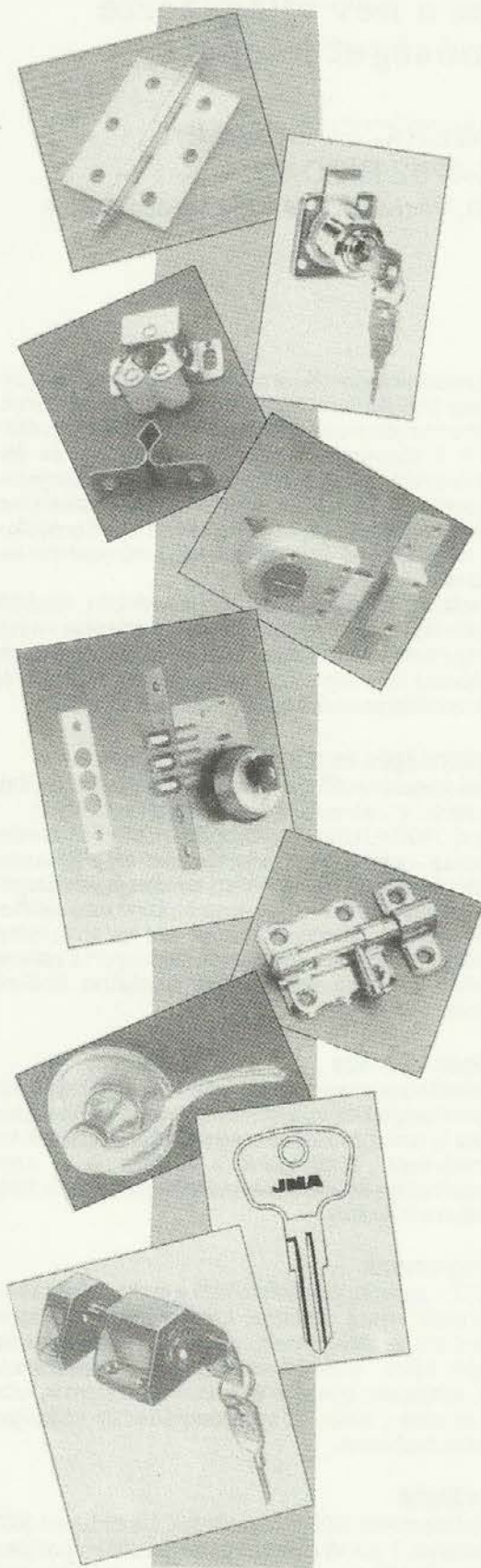
– Programunk

A LEITZ – szerszámgyártási program a gyakorlati élet követelményeire irányul. Tartalma: keményfémkörfűrészlapok, forgácstörők (aprítók), marók, marószerszámkombinációk, késfejek, kések, felsőmaró és hosszlyukfúró szerszámok, fúrók, váltólappák, gyémánt- és maróláncszerszámok, valamint az ablak-, bútor-, és sportszergyártáshoz szükséges szerszámrendszerek.

– A vállalat

A vállalatcsoportot 1976-ban alapították. Ma több mint 2800 dolgozóval, 7 gyártóhellyel, 20 saját árusító központtal és több mint 170 szervizállomással a legjelentősebb precíziós szerszámgyártó.





Vasalatok széles választékával
mutatkozik be a

NAGYURI – ZIUR,

spanyol asztalos és lakatosipari
termékeket gyártó cégek magyarországi
exportirodája

MCM

Biztonsági zárok és zárbetétek, bevéső-
és rászegzős zárok fémre, fára.
Tűzálló és pánikzárok, redőnyzárok,
gomboszárok; egyforma zárlatú és
főkulcsos rendszerek

AMIG

Zsanérok, pántok, húzógombok,
csappantyúk és kitekintők;
csövek, tartóelemek, különféle lakatok,
tolózárok, vasalatok

AGA

Fém és fabútorzárok. Vitrin, üvegajtó,
üvegablak zárok, zárható kilincsek.

Csiszolt és krómozott rézkilincsek
az **AYR, URFIC IBÉRICA** és **OCARIZ**
cégektől

Nyerskulcsok bármilyen cylinderhez,
lakatokhoz, gépjárművekhez
a **JMA** cégtől

Spanyolország az otthonában!



1041 Budapest IV., Lőrinc u. 8.

Telefon: 169-0128, 169-1292 Fax: 169-0139

REICHHOLD REICHHOLD REICHHOLD REICHHOLD REICHHOLD

A REICHHOLD CHEMIE Ges.m.b.H/Wien a következő termékek széles választékát ajánlja a fa- és bútortipar számára:

FELÜLETKEZELŐ ANYAGOK:

- **PÁCOK:** oldószeres, vagy vízpácok
 - a teljes P-sorozat,
 - vagy egyéni kívánságnak megfelelő színekben
- **TAPASZOK** - Folyékony fa: világos és öreg tölgy, éger, kóris, bükk és fenyő színekben
 - Vízrel hígítható, gyorsan száradó fehér fatapasz
 - Poliészter tapasz fa- és fémfelületekre
- **ALAPOZÓ LAKKOK:**
 - szintelen és pigmentált (fehér) töltőalapozók zárt pórusú felületek alapozó lakkozásához, nitro-, poliurethan-, vagy poliészter alapon
- **ALAPOZÓ és FEDŐLAKKOK nyílt pórusú SZÍNTELEN felületkezeléshez:**
 - nitrolakkok egykomponensű savrakeményedő szintelen lakkok, selyem-matt és selyemfényű változatokban
 - kétkomponensű savrakeményedő, magas testtartalmú formaldehid-szegény lakkok
 - poliurethan lakkok matt, selyem-matt, selyemfényű és magasfényű kivitelben
- **ALAPOZÓ és FEDŐLAKKOK: nyílt (töltőalapozóval kombinálva zárt) pórusú SZÍNES felületkezeléshez:**
 - kétkomponensű savrakeményedő (fehér és törtfehér)
 - poliurethan lakkok: RAL-színekben, vagy egyéni kívánságnak megfelelően
- **POLIÉSZTER-LAKKOK:**
 - öntéssel, vagy szórással való felhordása szintelen vagy színes kivitelben
- **EFFEKTLAKKOK:** gyöngyház, gyémánt
- **KOMPLETT LAKKRENDSZEREK AZ MDF-LAPOK FELÜLETKEZELÉSÉHEZ!**

RAGASZTÓANYAGOK:

- **SZERKEZETI RAGASZTÓK** rövid, közepes, vagy hosszú nyílt idővel, rövid présidővel általános célokra.
- **KEMÉNYFA RAGASZTÓK** igen nagy kötési szilárdsággal.
- **VÍZÁLLÓ RAGASZTÓK** elsősorban az épületasztalosipar számára.
- **LAKKRAGASZTÓK**
- **OLVADÓRAGASZTÓK** élfurnér, élfólia és álléc rögzítéséhez.
- **KÁRPITOSIPARI RAGASZTÓANYAGOK** szóróragasztók, nem éghető változatban. Magas testtartalmú szóróragasztók (N-hexan és aromás oldószerektől mentes). Latex ragasztók kézi felhordásra.

Felületkezelési, ragasztási problémáinak megoldásában mindenkor szívesen állunk partnereink és az érdeklődők rendelkezésére.

Reichhold Chemie Ges.m.b.H.
A-1222 Wien, Breitenleerstr. 97-99.

Telefon: 00-43 1 23 35 19
Telefax: 00-43 1 23 35 19 232

REICHHOLD REICHHOLD REICHHOLD REICHHOLD REICHHOLD

SENCO SLP-20 SZEGBELÖVŐ – AZ ÚJ GENERÁCIÓ

Hosszú fejlesztési munkák, és gondos próbák után a SENCO egy valóban új konstrukcióval, az SLP-20 szegbelövővel jelent meg a piacon.

A lényeges újdonságok az SLP-20 szegbelövőnél a hasonló készülékekhez viszonyítva:

- 15-42 mm-es szeghosszúságokhoz alkalmazható
- 40 %-kal nagyobb belövőerő
- különlegesen könnyű (csak 1 kg)
- hosszú szegvezető
- töltésjelző a táron
- különlegesen erős tár
- könnyű oldaltöltés
- különböző szeghosszúsághoz átállítás nélkül használható
- olajmentes, karbantartásmentes, környezetbarát
- csúszásbiztos, ergonómiailag formázott fogantyú
- hangtompítóval ellátva
- csak 211 mm magas, 240 mm hosszú, 51 mm széles
- újonnan fejlesztett erőátvitel csak 2 tömítőgyűrűvel
- felár nélküli tartozék műanyagtáska a mechanikai védelemre



A teljes programunk:

Kapcsoló és szegező készülékek 3 mm – 160 mm kötőelemekhez
Ömledékragasztó felhordók és ragasztóanyagok
Gyorsépítő csavarbehajtók és csavarok

Heinz BÜHNEN GesmbH & CoKG
Oswald Redlichstrasse 11.
A-1210 Wien

Érdeklődése esetén keresse magyar képviselőnket:

Emmert János
7400 Kaposvár, Zaranyi lt. 18/b.
Tel./fax: 82/423570

Keresse az emblémákat kirakatainkon!


ROYAL

BÚTOR

a kényelmeseknek

VEVŐSZOLGÁLAT
114-0606


ROYAL

JÁTÉK


ROYAL

SPORT


ROYAL

HANGSZER

ROYAL

Bútorkereskedelmi Rt.

Budapest, Cegléd, Hódmezővásárhely, Kápolna, Makó, Miskolc, Pécs, Szeged, Vác, Veszprém...

A **P**ORT CSOPORT TAGJA

FS Falco-Sopron

A SCHAERF AG CSOPORT TAGJA

- Euro-Office
- Capri-Office
- Secur-Office
- Varianr-Office
- Ergo-100

**A FALCO-Sopron Irodabútor Kft.
augusztustól megkezdi
új irodabútor-rendszereinek
forgalmazását**



A **LIGNO-NOVUM '94** kiállítás ideje alatt **ÚJ MINTATERMŰNKBEN** kívánjuk bemutatni termékeinket. A mintaterem megtekinthető: **SOPRON Bánfalvi utca 27.**

Nyitvatartás a kiállítás ideje alatt: aug. 31 9-18^h
szept. 1-3 9-18^h

**További információkért keresse
vállalatunk kereskedelmi osztályát:**

FALCO-Sopron Irodabútor Kft.
9400 Sopron, Bánfalvi út 27.
Telefon: 99/314-330
Fax: 99/311-311

**Vagy budapesti
vevőszolgálati
irodánkat:**

1149 Budapest XIV.,
Pillangó utca 2.
Telefon: 1-833-722