

FAIPAR

A FAIPAR MŰSZAKI TUDOMÁNYOS FOLYÓIRATA LIII. évf. 2005/2.

Kell-e nekünk a tudományos kutatás?

Ligno Novum – Wood Tech

50 éves a faipari mérnökképzés



FAIPAR

A Faipari Tudományos Egyesület
Lapja

Szerkesztőség:

Winkler András, főszerkesztő
Bejó László, szerkesztő
Paukó Andrea, szerkesztő
Géczy Nóra, tördelőszerkesztő

Szerkesztőbizottság:

Molnár Sándor (elnök)
Fábián Tibor, Hargitai László, Kovács
Zsolt, Láng Miklós, Németh Károly,
Szalai József, Tóth Sándor, Winkler
András

Faipar – a faipar műszaki tudományos folyóirata. Megjelenik a Nyugat-Magyarországi Egyetem Faipari Mérnöki karának gondozásában. A folyóirat célja tudományos igényű, lektorált cikkek megjelentetése és általános tájékoztatás a hazai és nemzetközi faipar híreiről, újdonságairól.

A cikkekben kifejtett nézetek a szerzők sajátjai, azokért a Faipari Tudományos Egyesület és a NYME Faipari Mérnöki Kar felelősséget nem vállal. A kiadványban található cikkeket, tanulmányokat a szerzők tudtával és beleegyezésével publikáljuk. A cikkek nem reprodukálhatók a kiadó és a szerzők engedélye nélkül, de felhasználhatóak oktatási és kutatási célokra, illetve idézhetők más publikációkban, megfelelő hivatkozások megadása mellett.

Megjelenik negyedévente. Megrendelhető a Faipari Tudományos Egyesületnél (1027 Budapest, Fő u. 68.) A kiadványt a FATE tagjai ingyen kapják. Az újságcikkeket, híreket, olvasói leveleket Bejó László részére kérjük elküldeni (NYME, Lemezipari Tanszék, 9400 Sopron, Bajcsy-Zsilinszky út 4.) Tel./Fax.: 99/518-386. A kiadvány elektronikusán elérhető <http://faipar.fmk.nyme.hu> weboldalon.

Készült a soproni Hillebrand
Nyomdában, 600 példányban.

HU ISSN: 0014-6897

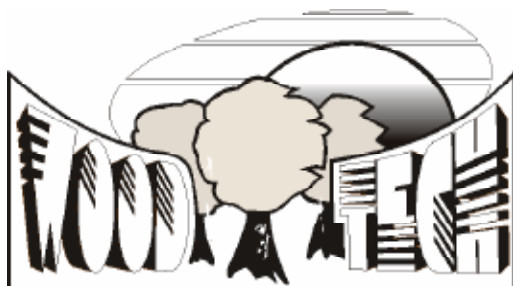
Címlapfotó:

Fakupola makett
Matolcsi Károly munkája

TARTALOM	CONTENTS
1 BAKONYI G.: 15 ÉVES A LIGNO NOVUM	G. BAKONYI: THE 15TH ANNIVERSARY OF LIGNO NOVUM
3 SOLYMOS R.: KELL-E NEKÜNK TUDOMÁNYOS KUTATÁS? 1. RÉSZ	R. SOLYMOS: DO WE NEED SCIENTIFIC RESEARCH? PART 1
6 Joó B.: A LUCFENYŐ DINAMIKUS RUGALMASSÁGI MODULUSZA ALACSONY FREKVENCIÁN	B. Joó: DYNAMIC MODULUS OF ELASTICITY OF NORWAY SPRUCE IN THE LOW FREQUENCY RANGE
11 VÁGÓ J.: A FAANYAG TÖNKREMETETELI ELMÉLETEINEK KÍSÉRLETI ELLENŐRZÉSÉHEZ SZÜSÉGES ELMÉLETI ALAPOK	J. VÁGÓ: THEORETICAL BACKGROUND FOR THE EXPERIMENTAL VERIFICATION OF WOOD'S FAILURE THEORIES
18 HANTOS Z.: RÉTEGBEVONATOS FESZÜLTÉG OPTIKA ALKALMAZÁSA FAANYAGON	Z. HANTOS: PHOTOELASTIC STRESS METHOD APPLIED ON WOOD
22 CSONKÁNÉ RÁKOSA R.: A FLAVONOIDOK SZEREPE A FAANYAG HŐHATÁS OKOZTA ÁTALAKULÁSÁBAN	R. RÁKOSA: THE ROLE OF FLAVONIDS IN HEAT CAUSED CHANGES OF WOOD
26 DALOCSA G.: AZ ELSŐ ÖTVEN ÉV	G. DALOCSA: THE FIRST FIFTY YEARS
28 PROF. UGELEV BORIS NAUMOVICH 80 ÉVES	PROF. UGELEV BORIS NAUMOVICH IS 80 YEARS OLD
29 HANYVÁRI Cs.: 25 ÉVES A FAIPARI TECHNIKUSKÉPZÉS A SOPRONI ROTH GYULA GYAKORLÓ SZAKKÖZÉPISKOLÁBAN	Cs. HANYVÁRI: THE 25TH ANNIVERSARY OF WOOD TECHNICIAN EDUCATION IN THE ROTH GYULA TECHNICAL HIGHSCHOOL
31 TANÉVZÁRÓ ÜNNEPÉLY A FAIPARI MÉRNÖKI KÁRON	GRADUATION CEREMONY AT THE FACULTY OF WOOD SCIENCES
33 KÖZHASZNÚSÁGI BESZÁMOLÓ A FAIPARI EGYETEMI KUTATÁSÉRT ALAPÍTVÁNY 204. ÉVI MŰKÖDÉSÉRŐL	PUBLIC BENEFIT REPORT OF THE FOUNDATION FOR UNIVERSITY RESEARCH IN WOOD SCIENCE - YEAR 2004
34 IN MEMORIAM BABOS KÁROLY	IN MEMORIAM KÁROLY BABOS
36 ORMOS B.: WOOD TECH ERDÉSZETI SZAKVÁSÁR ÉS KONFERENCIA	B. ORMOS: WOOD TECH FORESTRY FAIR AND CONFERENCE

WOOD - TECH ERDÉSZETI SZAKVÁSÁR ÉS KONFERENCIA, SOPRON

ORMOS BALÁZS*



A WOOD TECH szakvásár az elmúlt 13 év során rangot és tekintélyt vívott ki magának a szakemberek és üzletemberek körében egyaránt. Ezzel együtt Sopronnak, mint vásárvárosnak egyik nevezetes rendezvénye is, hiszen a fővárosban koncentrálódó nagy nemzetközi szakvásárok mellett ennek a jeles rendezvénynek ez a város ad otthont.

A LIGNO NOVUM – WOOD TECH közös rendezése igazi értékét az határozza meg, hogy együtt van a tudomány, az oktatás, az ipar és a kereskedelem. A programok szervezésében érdemi szerepet vállalt a Program Kiállításszervező Kft., a Faipari Tudományos Egyesület, az Országos Asztalos- és Faipari Szövetség, a Faipari Tudományos Alapítvány és az Országos Erdészeti Egyesület. Kiemelést érdemel, hogy a szakmai kísérő rendezvényeknek a felsőfokú szakemberképzés helyi alma-matere, a Nyugat-Magyarországi Egyetem ad otthont.

Az erdőgazdálkodás és a faipar területén dolgozó szakemberek körében már nem csak Magyarországon, de határainkon túl is ismert a WOOD TECH fantázianév és a névhez csatolt helyszín, Sopron. Az erdészeti kiállítók száma folyamatosan nő és a rendezvénysátorral együtt az erdészeti kiállítás bruttó területe meghaladta az 5 000 négyzetmétert. Az erdészet legnagyobb hazai műszaki jellegű kiállítása a Sopronban rendezett WOOD TECH.

A WOOD TECH Erdészeti Szakvásár szakterületei:

Erdészeti szaporítóanyag-termesztés, erdőművelés, erdőhasználat, erdővédelem, vadászat, vadgazdálkodás, erdészeti útépités és fenntartás, elsődleges faipar gépei, eszközei valamint a gépkarbantartás és javítás, munkavédelem, számítástechnika, erdészeti oktatás, kutatás, továbbképzés. A magán erdőgazdálkodás és

erdőtelepítés kiemelt kormányzati támogatásának elősegítésére a jövőben e területek jelentős fejlesztése várható. Továbbá a megújítható energiahordozók (fa) szerepének növekedése, hazai előállításának és felhasználásának lehetősége indokolja e terület felkarolását a kiállításon és üzletember találkozókra is.

Évente más és más területek kerülnek kiemelésre a szakkiállításon.

Az elmúlt években a fa hasznosítása, a természetközeli erdőgazdálkodás, a magán erdőgazdálkodás jelentették a fő témákat, majd a mobil fűrészek volt a kiemelt téma. Az idén a megújuló energia hasznosítása a központi téma. A szakvásár és a szakmai konferenciák is ezeket a területeket igyekeztek feldolgozni.

A Program Kft. mellett az Országos Erdészeti Egyesület és annak Gépesítési Szakosztálya a WOOD TECH erdészeti szakvásár szakmai szervezője. A rendezvény előkészítését, lebonyolítását pénzügyi támogatásokkal segítette az Agrármarketing Centrum Kht., a Nemzeti Földalap működését bemutató standot évente szervez az Egyesület.

Az Európai Unióhoz való csatlakozásunkat követően az alternatív földhasználat kérdése, az erdőtelepítés egyre sürgetőbb feladattá válik. A megtermelt fa hasznosítása újabb műszaki fejlesztések és marketing stratégia megvalósítását követeli meg. A szakkiállítás és konferenciák az állami és magán-erdő tulajdonosoknak nyújthatnak új lehetőségeket az erdőgazdálkodás vonalán.

A résztvevők egyöntetű véleménye, hogy a műszaki kiállítás fejlesztését és a marketing programok, konferenciák bővítését folytatni kell, hiszen bebizonyosodott szükségessége és egyedisége. A kiállítók jónak értékelik a kiállítást, kifejezték szándékukat, hogy rendszeresen kiállítsanak. Megfelelő a szakmai érdeklődés és a vásárlási lehetőség. A kiállítók kérték a vásár lehetőségeinek bővítését és kifejezték szándékukat, hogy a jövőben is Sopronban kívánnak kiállítani. Ennek oka a rendezők odaadó, személyes töredése, a soproni erdész és faiparos központ kisugárzása, a baráti és szakmai együttlétek speciális lehetősége e városban.

*Ormos Balázs, főtitkár, Országos Erdészeti Egyesület

KELL-E NEKÜNK A TUDOMÁNYOS KUTATÁS?

AZ ERDŐ, A VAD-, A KÖRNYEZET- ÉS A TERMÉSZETVÉDELMI, VALAMINT A FATUDOMÁNYI KUTATÁSOK AZ MTA ERDÉSZETI BIZOTTSÁGÁNAK PROGRAMJÁBAN

SOLYMOS REZSŐ, WINKLER ANDRÁS, MOLNÁR SÁNDOR, MÉSZÁROS KÁROLY*

Erdészetünk, vadgazdálkodásunk, erdészeti természet- és környezetvédelmünk, faiparunk jövője és sajátosan értelmezett versenyképessége számottevően függ az új, hasznosítható tudományos eredményektől. Mindannyiunk kötelessége a kutatás támogatása és hatékonyságának a jövő által megkövetelt szintre való emelése. E cikksorozat célja a Magyarországi erdészeti, faipari, vadgazdálkodási, valamint környezet- és természetvédelmi kutatások összefoglaló értékelése. Az első részben az általános áttekintés mellett a Nyugat-Magyarországi Egyetemen folytatott erdészeti és faanyagtudományi kutatások ismertetésére kerül sor.

Kulcszavak: Erdészet, Vadgazdálkodás, Természetvédelem, Környezetvédelem, Fatudomány

DO WE NEED SCIENTIFIC RESEARCH?

FORESTRY, GAME MANAGEMENT, ENVIRONMENT AND NATURE PROTECTION AND WOOD SCIENCE RESEARCH COORDINATED BY THE FORESTRY COMMITTEE AT THE HUNGARIAN ACADEMY OF SCIENCES

The competitiveness of the Hungarian game management, environment and nature protection and wood industries sectors depend significantly on new, practicable scientific achievements. Supporting the research activity is our common duty. The purpose of this article series is the overall evaluation of Hungary's forest, wood, game, environment and nature related research. The first article provides a general overview and introduces the forest and wood related research activity at the University of West Hungary.

Key words: Forestry, Game management, Environmental protection, Nature protection, Wood science

A Magyar Tudományos Akadémia Erdészeti Bizottsága (EB) az Akadémiai törvény és Alapszabálynak megfelelően évente értékeli az erdészeti, a vadgazdasági és a fatudományi kutatás helyzetét, eredményeit és a jövőre vonatkozó terveket. 2005. március 3-án az Akadémia elnöki tanácsstermében tartott ülésen már a környezettudományi kutatások is napirenden szerepeltek, tekintettel arra, hogy NYME Erdőmérnöki Karán ebben a témakörben is széleskörű kutatás folyik.

Évek óta visszatérő gond a kutatás kedvezőtlen helyzete, amely napjainkra oda vezetett, hogy az Erdészeti Tudományos Intézet (ERTI) létszáma a korábbinak a negyedére csökkent. A költségvetési támogatás alig éri el a 40 %-ot. Ez azt jelenti, hogy a hiányzó részt megbízásos kutatások, pályázatok útján kell az intézménynek előteremtenie. Köztudott, hogy az ERTI ágazati kutatóintézetként az FVM-hez tartozik. Az agrártudományi ágazati kutatások területén más intézmények is kerültek hasonló helyzetbe.

Ezzel szemben a NYME Erdőmérnöki Karán folyó erdészeti kutatások egyre nagyobb jelentőségűek, amelyek számottevő részét különböző pályázatok útján sikerül finanszírozni. Az erdészek előtt jól ismert, hogy a NYME EMK Erdővagyon Gazdálkodási Intézetének a vezetésével készült el a Nemzeti Erdő Program. Jelentős kutatások folynak a Vadgazdálkodási Intézetben, amelyeket számottevő nemzetközi kapcsolat tesz széleskörűvé.

Évekkel ezelőtt megszűnt a Faipari Kutató Intézet (FAKI). A fatudományi kutatásokat ért „csapás” végülis jóra fordult, mert a NYME Faipari Mérnöki Kara vette át az itt folyó kutatásokat is. Napjainkra ezek a kutatások ismét kedvezőbb helyzetbe kerültek. Az állami támogatás mellett jelentős a vállalati megrendelések, elnyert pályázatok szerepe is. Nem csak a faipari felsőoktatás, hanem a kutatás is kibontakozott úgy, hogy napjainkban jelentős a nemzetközi elismertségük is.

* Dr. Solymos Rezső akadémikus, az MTA Erdészeti Bizottság elnöke, Dr. Winkler András, a Nyugat-Magyarországi Egyetem általános rektorhelyettese, Dr. Molnár Sándor, Az NYME Faipari Mérnöki Karának dékánja, Dr. Mészáros Károly, az NYME Erdőmérnöki Karának dékánja

A környezetvédelmi és a természetvédelmi kutatásokat eddig az erdészeti kutatások között szerepeltette a Bizottság. Az ide tartozó témák száma és jelentősége napjainkra számottevően bővült. Az erdészeti kört jóval meghaladóan a faipari és a vadgazdálkodási területekre is kiterjedt. Az MTA keretében az Erdészeti Bizottság keretein túlmenően Környezetvédelmi elnöki bizottság is működik. A természetvédelemnek is van önálló tudományos bizottsága az MTA Biológiai osztályának a keretében. Az Akadémián tehát mindkét témacsoportnak a súlyának megfelelő képviselője van.

Az MTA EB március 3-án tartott ülésére az ERTI főigazgatója, az EMK dékánja, a FMK dékánja és a faipari kutatások vezetője, az EMK Vadgazdálkodási Intézetének és a Környezettudományi Intézetének és Növénytan Intézetének az igazgatói átfogó előterjesztést készítettek, amelyet a Bizottság megvitatott. Mindezekhez járult, hogy a NYME keretén belül egy jelentős pályázat elnyerésével lehetővé vált az Erdő- és Fahasznosítási Regionális Egyetemi Tudásközpont (ERFARET) létrehozása és működtetése. A felsoroltak összefoglalását kívánjuk a jelen írásban ismertetni. Bevezetőként azonban szükséges, hogy furcsa címválasztást: (Kell-e nekünk a tudományos kutatás) indokoljuk.

Két dolog ösztönzött e különös címválasztásra. Az első egy olyan értekezés volt, ahol kutatási vezetők tárgyalták a kutatás folyamatos leépítésének és anyagi támogatása csökkentésének a következményeit, amelyre kellő orvoslást jelentő megoldást az illetékes minisztériumi vezetők pillanatnyilag sem tudtak ígérni. Az egyik vezető a tanácskozás végén így összegezte a napot: „Mondjátok, egyáltalán szükségesnek tartják az illetékesek a tudományos kutatást?” A másik az Európa-szerte, - főleg az erdészeti kutatás terén - tapasztalható fásultság (?) a kutatási támogatások növelésének elmaradása miatt. A franciák például mozgalmat indítottak 2004-ben: „Mentsük meg a tudományt”, amely az interneten is olvasható volt. A francia kormány elismerte, hogy a kutatási költségek jelentős emelésére van szükség. Itt nem a kutatásra fordított pénzüsszegek csökkentéséről, hanem emelésének mértékéről volt a vitában szó.

Magyarországon évek óta tapasztaljuk, hogy a különböző fórumokon országos vezetők hitet tesznek a tudásalapú társadalom felépítésére, a tudomány, a szakértelem erkölcsi és anyagi megbecsülése mellett. Sajnálatos, hogy kb. 1970 óta, amikor az „Új gazdasági mechanizmus”-t bevezették, egyre gyorsuló ütemben csökkentették a kutatások állami támogatását. A rendszerváltozás után ez a csökkenés lehetetlenné tette a hosszú távú kutatások megfelelő folytatását. Mintha elfelejtették volna számosan azt, hogy a tudást először

létre kell hozni a kutatás útján, ezt követően át kell adni az oktatással és a gyakorlatban hasznosítani kell az innováció révén.

Hazánkban az évenkénti kutatási-fejlesztési ráfordítás nem éri el a GDP 1 %-át. 1997-ben ez mutató 0,7 % volt, 2001-ben el kellett volna érniünk az 1,2 %-ot, 2002-ben az 1,5 %-ot. Ez az EU átlagában 1,8%, amelyet rövid időn belül 3%-ra kívánnának emelni. Az USA a GDP 2,8%-át, Japán 2,9%-át, Finnország 2,92%-át, Svédország 3,85%-át, Ausztria 1,63%-át, Németország 2,32 %-át fordítja kutatásra, fejlesztésre.

Erdészetünk, vadgazdálkodásunk, erdészeti természet- és környezetvédelmünk, faiparunk jövője és sajátosan értelmezett versenyképessége számottevően függ az új, hasznosítható tudományos eredményektől. Mindannyiunk kötelessége a kutatás támogatása és hatékonyságának a jövő által megkövetelt szintre való emelése. Ezért is kérte fel az MTA Erdészeti Bizottsága Intézményeink vezetőit arra, hogy foglalják össze általuk vezetett intézmény szemszögéből a kutatás helyzetét és a jövőre vonatkozó javaslatukat. Cikksorozatunk első részében a Nyugat-Magyarországi Egyetemen folytatott erdészeti és faanyag tudományi kutatásokat ismertetjük. Az Egyetemen végzett vadgazdálkodási, természetvédelmi és környezettudományi kutatási tevékenységről, valamint az ERTI tevékenységéről, és az újonnan alakult Regionális Egyetemi tudásközpontról a második részben számolunk be.

A NYME Erdőmérnöki Karának kutatási tevékenysége

Az erdészeti kutatások helyzete, kedvező és kedvezőtlen tényezői Magyarországon az erdészeti kutatást, annak ellenére, hogy az nemzetközi mércével is elismert, számos válság jelenség kíséri. Jelenleg hazánkban két mértékadó kutató hely működik, az Erdészeti Tudományos Intézet és a Nyugat-Magyarországi Egyetem Erdőmérnöki Karának intézei. Az Erdőmérnöki Kar kedvezőbb helyzetben van, hiszen az oktatási profilnak megfelelően kiépültek a különböző diszciplínáknak az intézeti bázisai, amelyek igen aktívak nemzetközi területen is. Kedvezőnek mondható, hogy az elmúlt időszakban számos projektet nyertünk, amelyek több éves időtartamra biztosítanak forrásokat (NKFP projektek, Regionális Egyetemi Tudásközpont). Kedvezőnek tartjuk azt a szövetséget, ami az elmúlt időszakban kialakult a kutatóhelyek között. Az innovációs díj bevonási lehetősége is jelentős többlet. Kedvezőtlen jelenség viszont, hogy az FVM Erdészeti Főosztálya már nem tud a kutatásra forrásokat biztosítani.

A kutatással szemben támasztott igények és azok teljesítési feltételei

A kutatás finanszírozása nem megoldott. Nagy szükség lenne a magán-erdőgazdálkodás területén olyan speciális eljárásoknak és módszereknek a kifejlesztésére, amelyek támogatják a 800.000 ha-t kitevő magánerdő erdővédelmi, erdőművelési és vállalkozási ismeretekkel kapcsolatos feltételrendszerét.

Kívánatos volna széles körű és átfogó információk gyűjtése a magán-erdőgazdálkodás területéről, amelyben a teszüzemi hálózat jelentős segítséget ad, bár folyamatos működésének feltételei nem biztosítottak. Az állami erdőgazdálkodás területén igen lényeges a stratégiai irányváltással és a közcélok kiszolgálásával kapcsolatos, illetve a természetvédelmi kérdések szakmai tisztázása. Ezeket a szakma saját feladatának tekintse. A NYME EMK kutatóhelyei a gyakorlat problémáit ismerve megfogalmazzák javaslatukat az alap és alkalmazott kutatási témák tematikájára, amely sok esetben finanszírozásra is kerül.

Az erdőgazdálkodási kutatások számára biztosított feltételek

Az erdőgazdálkodási kutatások számára az Erdőmérnöki Karon rendelkezésre álló források több területen bővültek az elmúlt időszakban, amelyekhez a kutatási helyek hozzá is jutottak. Jelenleg 4 NKFP pályázat fut, és 550 millió forintos összeg áll a Regionális Egyetemi Tudásközpontból az erdészeti rendelkezésére. Az innovációs járulék befizetése is további néhány 10 millió Ft összeget jelent. Ezek lehetőségeket nyújtanak a kutatási személyzet költségvetésen felüli foglalkoztatására az elengedhetetlenül szükséges infrastrukturális háttér kiépítésére. A finanszírozásnál rendkívüli gond a saját rész megszerzése és a megfelelően ütemezett elköltés, illetve források rendelkezésre állása.

A kutatási eredmények ismertetése is fontos feladat. Az új pénzügyi források különféle periodikák és tudományos közlemények kiadására lehetőséget biztosítanak.

A kutatás tervezhetősége kiszámíthatóbbá vált az elmúlt időszakban. A doktori iskolák tevékenysége, a doktoranduszok kutatásai is hozzájárulnak az eredmények megvalósításához. Szerencsés lenne az elkövetkező időszakban a betervezett kutatások realizálása az un.zöld könyvek kiadása is. Célszerű lenne a Nemzeti Erdőprogram kutatási fejezeteinek megvalósítása, az abban foglaltaknak megfelelően a 2005.-2016 közötti időszakban.

A NYME Faipari Mérnöki Karának kutatási tevékenysége

Hazánkban a Faipari Kutató Intézet megszűnése óta a faipar területén a kutatómunkát teljes egészében a Nyugat-Magyarországi Egyetem Faipari Mérnöki Kara vette át. Korábban a Faipari Kutató Intézet működésével párhuzamosan a Kar főként alapkutatásokat végzett. Az egyetemen történő kutatómunka rendkívül kedvező adottsága, hogy a fát nemcsak magában, hanem az erdővel összefüggésben tudja vizsgálni, kutatni.

A Faipari Mérnöki Karon végzett kutatómunka a következő területeken folyik:

- alapkutatások,
- alkalmazott kutatások,
- kutatásokon alapuló fejlesztő tevékenység.

A kutatómunka legfontosabb irányvonala a kitermelt faanyag teljes hasznosítása. Ennek során az alapkutatásokra - anatómia, kémia, fizika, mechanika - építve számos területen végeznek kutatásokat. Ezek közül ki kell emelni a faanyag forgácsolásával, kisméretű farészek gyártásával, legkülönbözőbb fa alapanyagú kompozitok gyártásával, építőipari faszervezetekkel, bútorigipari szerkezetekkel, faenergetikával, a faipar környezeti hatásaival foglalkozókat.

A faipari kutatás szervezeti felépítése

A Faipari Mérnöki Karon a kutatási tevékenységet a Faipari Kutató és Szolgáltató Központ fogja össze, amely a megbízások alapján választja ki a munkát elvégző intézet, illetve tanszék munkatársait. A Faipari Kutató Intézethez tartozik a Faipari Minőségellenőrző Intézet is, amely akkreditált minőségellenőrzést végez a faipar területén.

A fakutatások pénzügyi előfeltételei

A kutatásokhoz főként pályázaton elnyert vizsgáló berendezések és technológiai eszközök állnak rendelkezésre, amelyeket központi faipari kutató laboratóriumban működtetnek. A központi laboratóriumon kívül cellulóz- és papír laboratórium, faanyagvédelmi laboratórium, roncsolásmentes faanyagvizsgálati laboratórium, részecskevizsgáló laboratórium és egy faipari tanműhely áll rendelkezésre. A kutatási megbízásokon kívül a kutatómunka finanszírozása pályázatokon keresztül történik. Az utóbbi években két nagy, országos pályázat megnyerésével jelentősen fel-lendülhetett a magyar faanyagkutató tevékenység.

A Nyugat-Magyarországi Egyetem Faipari mérnöki Karán a 72 fő oktató közül 5 MTA doktora, 45 fő kandidátus vagy PhD. Az oktatók átlagosan 30%-ban foglalkoznak kutatással (a kutatási személyzet létszáma tehát kb. 20 fő).

A faipari kutatások személyi vonatkozásai

A kutatómunka végzésére jelentős szellemi tőke áll a Faipari Mérnöki Kar rendelkezésére. A faiparban tudományosan minősített szakemberek több mint 80 %-a karon végzi tevékenységét. A Faipari Mérnöki Karon működik a Cziráki József Faanyagtechnológiai és Technológiai Doktori Iskola, amely-

ben megalakulása óta eddig 24-en szereztek PhD minősítést. A doktoranduszok munkája nagy segítséget jelent a faipari kutatómunkában, hiszen a doktoranduszok konzulenseikkel együtt rendkívül komoly alapkutatásokat is el tudnak végezni.

A hazai fakutatás jövője

Mind személyi, mind anyagi hátterét tekintve a magyar fakutatás helyzete megfelelőnek mondható. A nagyszámú külföldi kutatóhellyel való kooperációt is figyelembe véve elmondhatjuk, hogy a magyar fakutatás nemcsak itthon, hanem az EU-ban és más országokban is elismerésre tarthat számot.

A LUCFENYŐ DINAMIKUS RUGALMASSÁGI MODULUSZA ALACSONY FREKVENCIÁN

JOÓ BALÁZS

A teherviselő faszerkezetek tervezésekor előforduló legfontosabb anyagjellemző paraméter a rugalmassági modulusz. Ennek méréséről a legújabb európai előírások is rendelkeznek. Egy összetett mérésorozat első állomásaként vizsgáltuk ezen anyagjellemző terhelési sebességtől való függését. A dinamikus rugalmassági modulusz frekvenciafüggését alacsony frekvenciatartományban állapítottuk meg, valamint meghatároztuk az ezzel szoros kapcsolatban álló kúszásfüggvényt rövid vizsgálati idő mellett.

Kulcsszavak: Faszerkezetek, Dinamikus rugalmassági modulusz, Kúszásfüggvény

DYNAMIC MODULUS OF SPRUCE-FIR ON LOW FREQUENCY RANGE

In case of designing a timber structure the most important material property is the elastic modulus. Also, the newest European Standard (EUROCODE) gives instructions on its measuring. As a first station of a complex testing series we studied the frequency dependence of the elastic modulus by low-speed loading. We defined the frequency dependence of the dynamic modulus in a low frequency range, and determined the creep function of spruce-fir that is in tight connection with the dynamic modulus.

Keyword: Timber construction, Dynamic modulus of elasticity, Creep curve

Bevezetés

A teherviselő faszerkezetek tervezésekor előforduló legfontosabb anyagjellemző a rugalmassági modulusz. Ennek méréséről a legújabb európai előírások is rendelkeznek (MSZ EN 408). Egy összetett mérésorozat első állomásaként vizsgáltuk ezen anyagjellemző terhelési sebességtől, azaz az időtől való függését. A faszerkezetek élettartama során előforduló terheket figyelembe véve megállapítható, hogy a faanyag időfüggő anyagjellemzőinek figyelembevétele indokolt. A dinamikus rugalmassági modulusz frekvenciafüggését alacsony frekvenciatartományban állapítottuk meg, valamint meghatároztuk az ezzel szoros kapcsolatban álló kúszásfüggvényt rövid vizsgálati idő mellett. Ez egyben a faanyag időfüggő tulajdonságainak egy megjelenési formája.

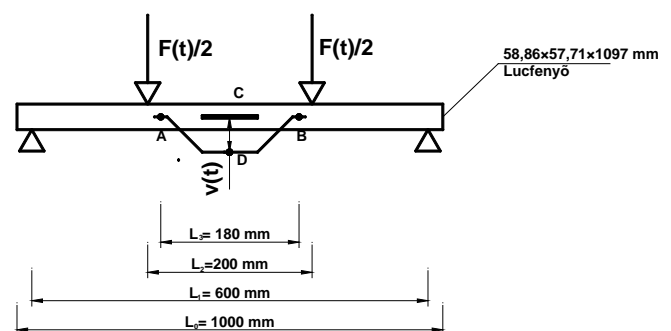
A mérés kivitelezése

A vizsgálat faanyag lucfenyő (*Picea abies*), mérete 58,86×57,71×1097 mm. Nedvességtartalma, az ellenőrzött laboratóriumi körülmények között tárolva, közelítőleg 8-12%. A faanyag nedves sűrűsége : 475 kg/m³. A mérést az 1. ábrán látható elrendezésben valósítottuk meg.

Az időben változó $F(t)$ erő hatására mértük a tartó semleges szálának relatív elmozdulását. A semleges szál A és B pontjához rögzítjük az alumínium trapézlemezt. A semleges szál C pontjának mozgását a tra-

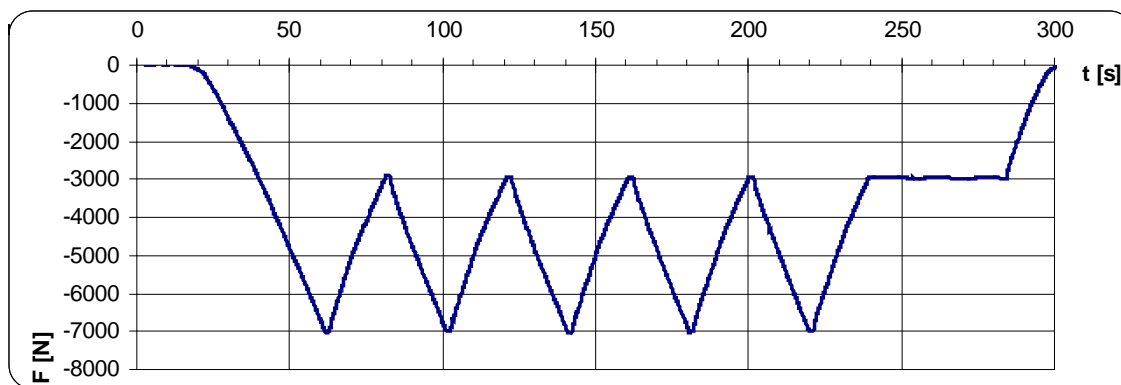
pézlemez D pontjához képest vettük fel. Tehát az A és B pontokhoz képest vettük fel a C pont $u(t)$ elmozdulását. Finomnyúlás-mérővel meghatároztuk az alakváltozást. A mérés során digitális jelfeldolgozás segítségével rögzítettük az adatokat. A mintavételezés gyakoriság előre beállított érték 0.12 s volt. Egy azon időpillanatban rögzítettük az erőmérő cellából és a finomnyúlás-mérőből jövő jeleket a fenti mintavételezési gyakoriságnak megfelelően.

A vizsgálat során négy különböző alaphfrekvenciájú, de azonos alakú $F(t)$ periodikus erővel terheltek a próbatestet. A 2. ábra a négy fajta vizsgálat közül a 39,9 másodperc periódusú terhelés időbeni lefutását mutatja be.



1. ábra Mérési modell

*Joó Balázs egy. tanársegéd, NyME Matematika Intézet



2. ábra Terhelő erő – idő diagram; / F[N] – t[s]/, periódusidő: T = 39,90 s

A vizsgált alapfrekvenciák:

$$\begin{aligned} \omega_1 &= 0,157 \text{ Hz} & \omega_2 &= 0,259 \text{ Hz} \\ \omega_3 &= 0,487 \text{ Hz} & \omega_4 &= 0,0796 \text{ Hz} \end{aligned}$$

A mérés kiértékelésének elméleti háttere

I) A rugalmas megoldás

Az 1. ábra szerinti terhelés esetén az F erő hatására létrejövő lehajlás a virtuális munka tételével számítható. Az A és B ponthoz képest a C pont elmozdulása csak a nyomatéki alakváltozásból származik (ezen a szakaszon nincs nyíróerő):

$$v = \frac{F(L_1 - L_2)L_3^2}{32EI} = \frac{F(600 - 200)180^2}{32 \cdot E_0 \cdot \frac{57,71 \cdot 58,86^3}{12}} = 0,4130 \cdot \frac{F}{E_0}$$

, tehát $v = 0,4130 \cdot \frac{F}{E_0}$

ahol E_0 – a rugalmassági modulusz
 F – a terhelő erő
 v – az elmozdulás.

II) A viszkoelasztikus rendszer válasza

Az 1.) összefüggésből számítható rugalmas megoldáson túl, egy, az időtől függő tag is megjelenik. A viszkoelasztikus anyagok anyagörvényét már többen alkalmazták műanyagokon kívül faanyagra is. (Fodor 1962, Fodor 2002, 2003, Sitkei 1994)

$$\kappa(t) = Y(t=0) \cdot \frac{M(t)}{I} - \int_0^t \frac{\partial Y(t-\tau)}{\partial \tau} \cdot \frac{M(\tau)}{I} d\tau, \quad [2]$$

ahol $Y(t)$ – az anyag lineárisan viszkoelasztikus kúszásfüggvénye, amely a rendszer egység ugrás terhelésre adott válasza (a lineáris rendszer átmeneti függvénye)

$M(t)$ – terhelési történet, a hajlítóigénybevétel időfüggvénye,

I – másodrendű keresztmetszeti nyomaték a hajlítás tengelyére,

$\kappa(t)$ – a görbület időfüggvénye, mely a lehajlásból és a geometriából számítható.

A görbület az alakváltozás geometriájából, a hajlítóigénybevétel a terhelésből számítható:

$$\frac{8v_c(t)}{L_3^2} = Y(t=0) \cdot \frac{F(t)(L_1 - L_2)}{4I} - \int_0^t \frac{\partial Y(t-\tau)}{\partial \tau} \cdot \frac{F(\tau)(L_1 - L_2)}{4I} d\tau$$

$v_c(t)$ -re rendezve a következőt kapjuk:

$$v_c(t) = \frac{1}{E_0} \cdot F(t) \left(\frac{(L_1 - L_2)L_3^2}{32I} \right) - \int_0^t \frac{\partial Y(t-\tau)}{\partial \tau} \cdot F(\tau) \cdot \left(\frac{(L_1 - L_2)L_3^2}{32I} \right) d\tau$$

Ebből $\left(\frac{(L_1 - L_2)L_3^2}{32I} \right)$ állandó, értéke: 0,4130. A [2] egyenlet végső alakja tehát:

$$v_c(t) = 0,413 \frac{F(t)}{E_0} - 0,413 \cdot \int_0^t \frac{\partial Y(t-\tau)}{\partial \tau} \cdot F(\tau) d\tau \quad [3]$$

A mérés során az $Y(t)$ anyagjellemző kúszásfüggvényt keressük. Ezt a függvényt exponenciális függvények összegeként tudjuk felírni, a következő általános formában:

$$Y(t) = A - \sum_{i=1}^n B_i \cdot e^{-\frac{t}{c_i}} \quad [4]$$

A [4] formában megadott függvény típusát az általánosított Voigt-Kelvin modell megoldása indokolja, valamint az, hogy szigorúan növekvő korlátos függvényről van szó. (Pritz 1996)

A rövid idejű méréshez igazodva és számítástechnikailag egyszerűsítve a kúszásfüggvényben csak egy exponenciális tagot hagyunk meg. Emellett a három konstans közül (A, B, C) egy meghatározható,

mivel $Y(t=0)=1/E_0$. Így a keresett függvény az 5.) összefüggés szerinti, ahol E_0 , B , C értékeket kell meghatározni:

$$Y(t) = \frac{1}{E_0} + B \left(1 - e^{-\frac{t}{C}} \right) \quad [5]$$

E_0 meghatározása a mérés kezdeti szakaszán a hagyományos módon történik. A lineárisan növekvő erőhöz tartozó lineárisan növekvő elmozdulást egy grafikonba rendezve kapjuk az erő-elmozdulás diagramot. A rugalmassági moduluszt az egyenes meredeksége adja, [1] -ből:

$$E_0 = 0,413 \cdot \frac{\Delta F}{\Delta v}$$

A B és C konstansok a legkisebb négyzetek elvének alkalmazásával számítható. A [2] egyenlet alapján kiszámítjuk az ismeretlen B és C paraméterek segítségével az elméleti $\kappa_e(t)$ függvényt (amely nyilván ezen B és C paraméterek függvénye is lesz), majd vesszük a tényleges függvényértékektől (mért elmozdulástól) vett eltérések négyzetösszegét:

$$f(B,C) = \sum_{i=1}^N (\kappa_e(t_i, B, C) - \kappa_m(t_i))^2$$

Ennek a függvénynek a minimumát keressük meg egy szélsőérték számítási feladaton belül.

A számítás algoritmus:

A [5] egyenletből kiindulva:

$$v_e(t) = 0,413 \frac{F(t)}{E_0} - 0,413 \cdot \int_0^t \frac{\partial Y(t-\tau)}{\partial \tau} \cdot F(\tau) d\tau.$$

A magfüggvénybe [5]-öt behelyettesítve,

$$\frac{\partial Y(t-\tau)}{\partial \tau} = -\frac{B}{C} e^{-\frac{t-\tau}{C}},$$

majd az ismeretleneket $x = \frac{B}{C}$, $y = e^{-\frac{1}{C}}$ helyettesítve kapjuk:

$$v_e(t) = 0,413 \frac{F(t)}{E_0} + 0,413 \cdot \int_0^t x \cdot y^{t-\tau} \cdot F(\tau) d\tau.$$

Diszkrét értékekre az egyenlet alakja:

$$v_e(t_i) = 0,413 \frac{F(t_i)}{E_0} + 0,413 \cdot x \cdot y^{t_i} \cdot \int_0^{t_i} \frac{F(\tau)}{y^\tau} d\tau$$

, $i \in [1, N]$, ahol N a mérési pontok száma.

Az integrálást trapézformulával számítva kapjuk a négy aritmetikai művelet segítségével az elmozdulás és a terhelő erő közötti összefüggéseket:

$$v_e(t_i) = 0,413 \frac{F(t_i)}{E_0} \quad i=1, \text{ és}$$

$$v_e(t_i) = \left[0,413 \frac{F(t_i)}{E_0} \right] + \left[0,413 \cdot x \cdot y^{t_i} \cdot \sum_{j=2}^i \left(\frac{F(t_j)}{y^{t_j}} + \frac{F(t_{j-1})}{y^{t_{j-1}}} \right) \cdot \frac{1}{2} \cdot (t_j - t_{j-1}) \right] \quad 2 \leq i \leq n.$$

Képezzük az elméleti és a mért értékek eltéréseinek a négyzetösszegét:

$$f(x, y) = \sum_{i=1}^N (v_e(t_i) - v_m(t_i))^2$$

A függvény szélsőértékének meghatározása a parciális deriváltak zérushelye alapján történik. x és y segédváltozók értékéből pedig B és C értékei egyértelműen számítható.

A mérési pontok számának (N) növekedésével az $f(x, y)$ függvény tagjai négyzetesen növekednek, amely jelentősen megnöveli a kiértékelési műveletek idejét. A továbbiakban az egyes mérési pontok törlésével a teljes mérési intervallumban 100 pontot vettünk fel az alakváltozásból, és a terhelésből is.

A meghatározottsági együttható, amely az illesztés jóságát mutatja a következőképpen számítható:

$$R^2 = \frac{SS_T - SS_M}{SS_T} = 1 - \frac{SS_M}{SS_T} = 1 - \frac{\sum_{i=1}^N (v_e(t_i) - v_m(t_i))^2}{\sum_{i=1}^N (v_m(t_i) - \bar{v}_m)^2};$$

$$\left(R^2 = 1 - \frac{f(x_0, y_0)}{\sum_{i=1}^N (v_m(t_i) - \bar{v}_m)^2} \right)$$

ahol \bar{v}_m a mért elmozdulások átlaga.

Eredmények

A fenti vizsgálati körülmények mellett, a rugalmassági határ alatt mértük az 1. ábra szerinti elrendezésben az erőhöz tartozó elmozdulást. Így kapjuk a statikus rugalmassági moduluszt, valamint ugyanilyen módon a dinamikus rugalmassági moduluszt. Ez utóbbi ebben az értelmezésben nem más, mint a változó sebesség mellett megállapított statikus modulusz:

$$E_0 = 0,413 \cdot \frac{\Delta F}{\Delta v_0} = 0,413 \cdot 34032 = 14055 \frac{N}{m^2}$$

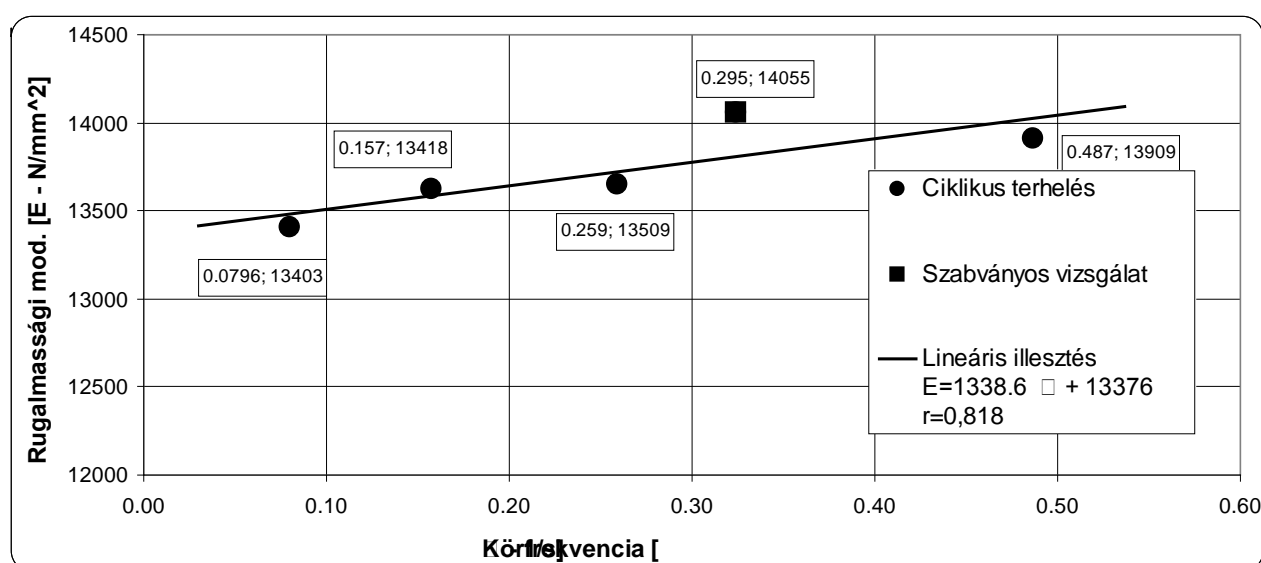
$$E_{din} = 0,413 \cdot \frac{\Delta F}{\Delta v_0} \left[\frac{N}{m^2} \right]$$

Az egyes terhelési esetekben a fenti algoritmussal kapott kúszásfüggvény paramétereit az 1. táblázat tartalmazza:

1. táblázat Az egyes méréshez tartozó mérési eredmények

Sorszám	4.	1.	2.	3.
	0,0796 Hz	0,157 Hz	0,259 Hz	0,487 Hz
E_{din} [N/mm ²]	13403	13619	13645*	13909
B [mm ² /N]	$1,148 \times 10^{-6}$	$2,726 \times 10^{-8}$	-	$0,431 \times 10^{-6}$
C [s]	27,31	12,15	-	7,75
R^2 [-]	0,9999	0,9999	-	0,9942
E_0 [N/mm ²]	14055	14055	14055N	14055
B [mm ² /N]	$4,916 \times 10^{-6}$	$2,361 \times 10^{-6}$	$5,382 \times 10^{-6}$	$1,188 \times 10^{-6}$
C [s]	16,28	9,60	6,72	5,42
R^2 [-]	0,9999	0,9999	0,9999	0,9999

* A számítási algoritmusban a rugalmas rész önmagában is szélsőértéket jelentett.



3. ábra A mért rugalmassági moduluszok a frekvencia függvényében

Az eredmények értékelése

A különböző terhelési sebességek mellett mért rugalmassági moduluszokat együtt ábrázolva kapjuk a 3. ábra szerinti pontsorozatot. A mérés során megerősíthetjük azt a több szerző (Dívós és Tanaka 2000, Pritz 1996) által megfogalmazott tény, hogy a rugalmassági modulusz a frekvencia növekedésével nő.

Az ábráról az is leolvasható, hogy az előírás szerinti rugalmassági modulusznál kisebb rugalmassági modulusz is mérhető, kisebb terhelési sebességek mellett. A további adatfeldolgozás előtt meg kell állapítani, hogy a kúszásfüggvények meghatározásakor az anyag-egyenletben feltételezett $Y(t=0)=1/E_0$ egyenlőség csak egy fiktív E_0 rugalmassági moduluszra érvényes. Minden mérés az időben történik, így a lineárisan viszkoelasztikus viselkedésű faanyag rugalmassági moduluszának mérésekor az adott frekvenciának megfelelő értéket kapunk.

A megállapított kúszásfüggvények (4. ábra) csak egy rövid időtávon belül írja le az anyag lineárisan viszkoelasztikus viselkedését. Ez összhangban van azzal, hogy az exponenciális függvénysornak csak egy tagját tartottuk meg. A mérési időn belül viszont az így megállapított anyag törvény közel 100%-os hatékonysággal alkalmas az időben változó terhelésre adott válasz számítására. Ezek alapján kiemelkedő jelentősége van a kis frekvencián és hosszú ideig végzett vizsgálatoknak, hiszen ez hosszabb távú előrejelzést tesz lehetővé. Az ott megállapított kúszásfüggvény az 1. táblázat adatai alapján:

$$Y(t) = \frac{1}{13403} + 1.148 \cdot 10^{-6} \left(1 - e^{-\frac{t}{27.31}} \right)$$

A FAANYAG TÖNKREMETELI ELMÉLETEINEK KÍSÉRLETI ELLENŐRZÉSÉHEZ SZÜKSÉGES ELMÉLETI ALAPOK

VÁGÓ JÓZSEF*

Az anizotrop anyagokra a gyakorlati és elméleti kutatások során különböző tönkremeneteli elméleteket dolgoztak ki. Elméletileg is indokolható, hogy ezek közül melyik a legalkalmasabb a tönkremenetel előrejelzésére. Az elméletek helyességének végső bizonyítéka azonban a kísérleti ellenőrzés. A kísérletek megtervezése, de főleg kivitelezése nem egyszerű dolog. Az anatómiai főirányok helyzetét nem könnyű egy általános helyzetű fahasábon megállapítani és pontosan mérni. A feszültségi állapot átszámításához szükséges transzformációs mátrix elemeit az orientációs szögek mérésének megfelelően kell kialakítani. A kísérleti eredmények feldolgozásához szükséges elméleti eljárás menetét és módszereit mutatjuk be ebben a cikkben.

Kulcsszavak: Anizotrop tönkremeneteli elméletek, A faanyag anatómiai főirányai, Tenzor-transzformáció, Triaxiális terhelőberendezés

THEORETICAL BACKGROUND FOR THE EXPERIMENTAL VERIFICATION OF WOOD'S FAILURE THEORIES

As a result of experimental and theoretical research, various failure theories have been created for anisotropic materials. Theoretical considerations may indicate which of these theories is most suitable for predicting failure. The ultimate evidence, however, comes from experimental validation. Designing and, especially, implementing experiments is not a simple task. The determination and measurement of anatomical axes are difficult on an arbitrarily cut wooden block. Transformation matrix elements, necessary for calculating the stress conditions, are determined based upon the angles of orientation. This paper describes the methods and procedures necessary for analysing experimental results.

Key words: Anisotropic failure theories, Anatomical axes of wood, Tensor-transformation, Triaxial loading apparatus

Bevezetés

A faanyagra – mint anizotrop anyagra – alkalmazható tönkremeneteli elméleteket a méretezési gyakorlatban ma még nem alkalmazzák elterjedten. Ennek három oka is van. Az első az, hogy bár elméletileg sok érdekes és ötletes kritériumot dolgoztak ki, ezek a tudományos ismeretek nagyon nehezen kerülnek át a műszaki gyakorlatba. A második az, hogy a tönkremeneteli elméletek méretezési gyakorlatban való alkalmazásához ismerni egy adott fafaj technikai szilárdságainak teljes, ill. egy minimum rendszerét (Szalai 1994, 1996, 1997, 1998, 1999), ami egy fafaj esetén is több ezer mérést és hosszadalmas kiértékelést követel. Harmadik okként a műszaki gyakorlatnak azt a jogos kritikát fogalmazhatjuk meg, hogy nem elég széleskörű a tönkremeneteli elméletek kísérleti igazolása. A legtöbb vizsgálatot lineáris vagy igen egyszerű feszültségi állapotban végezték, akár új elméletek alapján, akár utólagosan más kísérleti eredményeit ellenőrizve (Eberhardsteiner 2002, Szalai 1994). Térbeli feszültségi állapothoz tartozó vizsgálatokról a szakirodalomban nem lehet említést találni. Különösen nem vizsgálták az Askenazi elmélet illeszkedését a kísérleti eredményekhez, mert ez a

tönkremeneteli elmélet még a tudományos világban is kevésbé ismert, annak ellenére, hogy említésre méltó eredményei vannak a többi elmélettel szemben (Szalai 1992, 1994).

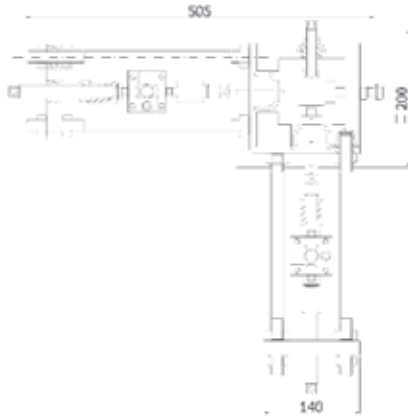
Eljövendő vizsgálatokban célul tűzzük ki egy olyan terhelő berendezés megtervezését és kivitelezését, amellyel lehetővé válik a fatest tetszőleges összetett (síkbeli vagy térbeli) feszültségi állapothoz tartozó tönkremenetelének vizsgálata, pontosabban a tönkremenetel pillanatában ható tényleges feszültségi állapot komponenseinek meghatározása (méréssel, illetve számítással).

A próbatetek és a mérőrendszer

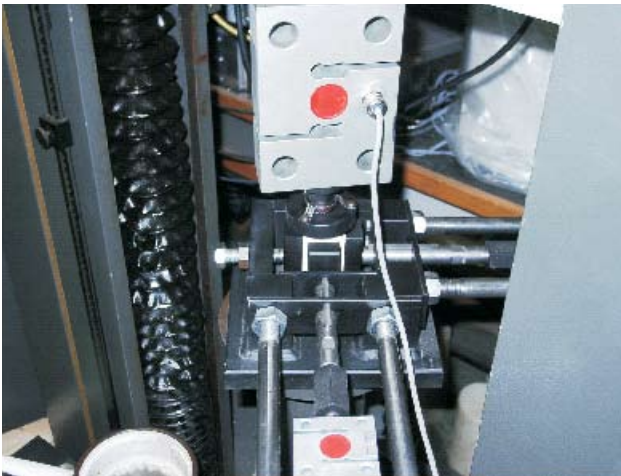
A próbatetek mérete 40x40x80 mm. A triaxiális terhelő berendezés az **1.a és b ábrán** látható. Segítségével a próbatetek két 40x80 mm-es felületén tetszőleges normáligénybevételt állíthatunk elő. A 40x40 mm-es alsó és felső lapokon fokozatosan növekvő nyomóerőt hozunk létre, egészen a próbatest tönkremeneteléig. A vizsgálat során az oldallapokon ható erő a haránt irányú alakváltozás miatt nem marad állandó. A normálerők változását folyamatosan mérjük

*Vágó József doktorandusz, Műszaki Mechanika és Tartószerkezetek Intézet, Faipari Mérnöki Kar, Nyugat-Magyarországi Egyetem.

és a tönkrementel pillanatában regisztráljuk. Ezekből a maximális normálerőkből – a feszültségeloszlást egyenletesnek feltételezve – számíthatjuk a tönkrementel pillanatában a térbeli feszültségi állapot három normálkomponensét. Ennél a terhelésnél nyírófeszültségek nem keletkeznek.

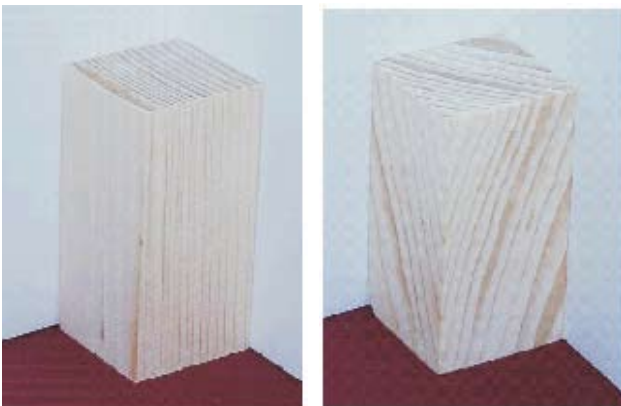


a.)



b.)

1. ábra A triaxiális berendezés és fényképe működés közben



a.)

b.)

2. ábra Lucfenyő próbatetek: az anatómiai irányok párhuzamosak a hasáb oldalélével (a) illetve általános helyzetűek (b).

A 2a. ábrán egy olyan próbatest látható, ahol a hasáb élei párhuzamosak az anatómiai főirányokkal. Az 2b. ábrán az anatómiai főirányok tetszőlegesen. A faanyagra alkalmazható tönkrementeli elméletek úgy működnek, hogy a feszültségi állapotot mindig az anyag anatómiai főirányainak rendszerében kell megadni. Ha a próbatest élével párhuzamos koordináta-rendszert használunk (x^1, x^2, x^3 jelű tengelyekkel), akkor ebben a rendszerben a triaxiális berendezéssel létrehozható feszültségi állapot tenzorának mátrixa:

$$\bar{\bar{\sigma}}(x^1, x^2, x^3) = \begin{bmatrix} \sigma^1 & 0 & 0 \\ 0 & \sigma^2 & 0 \\ 0 & 0 & \sigma^3 \end{bmatrix} \quad [1]$$

Abban a speciális esetben, amikor az anatómiai fő-tengelyek (L, R, T tengelyek) párhuzamosak a próbatestek élével (2a. ábra), az anatómiai fő-tengely-rendszerben a feszültségi állapot megegyezik az (1) mátrixszal:

$$\bar{\bar{\sigma}}(L, R, T) = \begin{bmatrix} \sigma^L = \sigma^1 & 0 & 0 \\ 0 & \sigma^R = \sigma^2 & 0 \\ 0 & 0 & \sigma^T = \sigma^3 \end{bmatrix} \quad [2]$$

azaz nyírófeszültségek nincsenek. Ez tehát még általános térbeli feszültségi állapot.

Ha az anatómiai főirányok nem párhuzamosak a próbatest élével (2b. ábra), a feszültségi tenzor mátrixában a nyírófeszültségek is megjelennek:

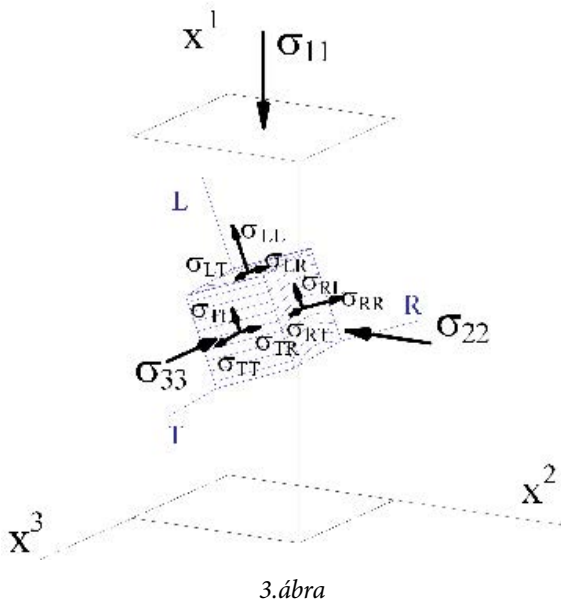
$$\bar{\bar{\sigma}}(L, R, T) = \begin{bmatrix} \sigma^L & \sigma^R & \sigma^T \\ \sigma^R & \sigma^R & \sigma^R \\ \sigma^L & \sigma^R & \sigma^T \end{bmatrix} \quad [3]$$

A feladat az, hogy meghatározzuk [1] alapján [3]-at.

Az 1. ábrán látható triaxiális berendezés alapvetően nyomóigénybevételre épült. Ilyen módon a feszültség-komponensek által alkotott hipertérnek csupán az 1/8 részét fedjük le. Elvileg elképzelhető, hogy a próbatesteket felragasztjuk a nyomópofákra és az x^2, x^3 irányokban húzzuk a próbatest oldalait. Ezzel a módszerrel változatosabb feszültségi állapotokat lehet létrehozni. A ragasztás azonban nagyon körülményessé tenné a mérést, és statisztikailag elegendő számú kísérlet kivitelezése körülményes és hosszadalmas lenne. A három oldalú nyomással is fontos információkat kapunk a teljes tönkrementeli felületről. Az ellenőrző vizsgálat eredményei alapján a tényleges és az elméleti tönkrementeli felület egyezésének mértéke jól megítélhető.

A feszültségi állapot átszámítása

Az átszámítás – azaz a feszültségtenzor transzformációjának – elvégzéséhez ismernünk kell a faanyag anatómiai főtengelyeinek a próbatest élei által alkotott koordináta-rendszerének tengelyeivel bezárt szögeit. Két, egymáshoz képest elforgatott koordináta-rendszer tengelyeinek egymással bezárt szögét sokféleképpen meg lehet adni (pl. az Euler-féle szögek vagy az ún. kardánszögek segítségével). Esetünkben ezeket a szögeket úgy kell megválasztani, hogy megfeleljenek a próbatestek gyártási technológiájának (a rönkön alkalmazott vágási síkok sorrendjének), ill. hogy a kész próbatesten viszonylag problémamentesen mérhetőek legyenek. A 3. ábrán láthatjuk az általánosan orientált próbatest helyzetét az éllel párhuzamos koordináta-rendszerben, valamint az anatómiai főirányokkal párhuzamosan kivágott belső hasábot az oldallapokon ható feszültségkomponensekkel.



3. ábra

Az éllel párhuzamos koordináta-rendszerből az anatómiai főirányok rendszerébe három egymás követő forgatással juthatunk el (4. ábra). Először elforgatjuk a próbatestet az eredeti x^3 tengely körül φ_3 szöggel (4a. ábra). Ekkor az x^1 az x^1 , az x^2 az x^2 helyzetbe kerül. Ez a φ_3 jól mérhető a kész próbatesten, hisz az nem más, mint az x^3 normálisú hasábfelületen a sávrendszernek a hasáb hosszabbik élével bezárt szöge. A második forgatás az x^2 tengely körül történik φ_2 nagyságú szöggel (4b. ábra). A φ_2 az x^2 normálisú hasábfelületen a sávrendszernek a hasáb hosszabbik élével bezárt szöge. Ekkor az x^1 tengely az $x^{1'}$ -be, az $x^3 = x^3$ az $x^{3'}$ -be kerül. Az $x^{1'}$ tengely már azonos a rostiránnyal. A harmadik forgatást e tengely körül

végezzük (4c. ábra). A szögelfordulás nagysága φ_1 . Most az $x^{2'}$ az $x^{2'}$ = R, az $x^{3'}$ az $x^{3'}$ = T tengelybe kerül. A φ_1 az L normálisú hasábfelületen a radiális iránynak az $x^{3'}$ tengellyel bezárt szöge.

A φ_1 , φ_2 és φ_3 szögek viszonylag egyszerűen mérhetőek és egyértelműen megadják az anatómiai főtengelyek x^1, x^2, x^3 koordináta-rendszerbeli helyzetét. A tenzorkomponensek transzformációs mátrixát a három egymás utáni forgatás transzformációs mátrixának fordított sorrendben való mátrix-szorzatának eredményeként nyerjük. Az x^3 tengely körüli forgatás transzformációs mátrixa:

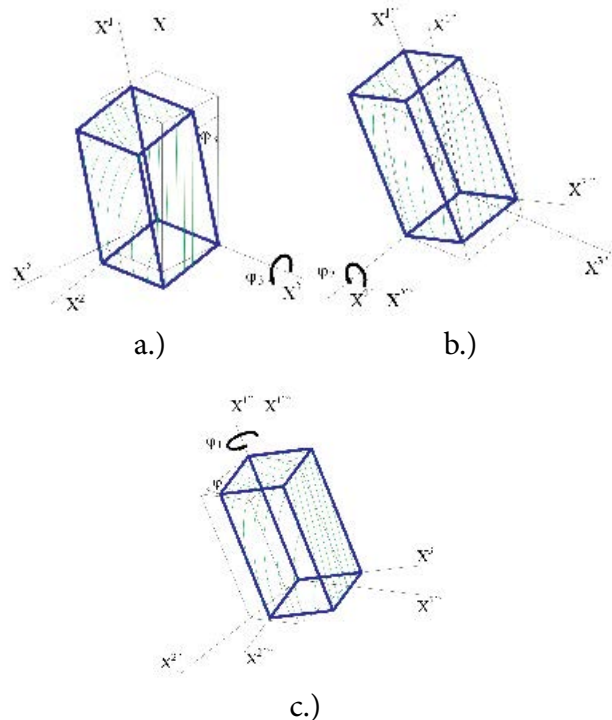
$$\beta_i^j(x^3) = \begin{bmatrix} \cos \varphi_3 & \sin \varphi_3 & 0 \\ -\sin \varphi_3 & \cos \varphi_3 & 0 \\ 0 & 0 & 1 \end{bmatrix} \quad [4]$$

az x^2 tengely körüli forgatás transzformációs mátrixa:

$$\beta_i^j(x^2) = \begin{bmatrix} \cos \varphi_2 & 0 & \sin \varphi_2 \\ 0 & 1 & 0 \\ -\sin \varphi_2 & 0 & \cos \varphi_2 \end{bmatrix} \quad [5]$$

az x^1 tengely körüli forgatás transzformációs mátrixa:

$$\beta_i^j(x^1) = \begin{bmatrix} 1 & 0 & 0 \\ 0 & \cos \varphi_1 & \sin \varphi_1 \\ 0 & -\sin \varphi_1 & \cos \varphi_1 \end{bmatrix} \quad [6]$$



4. ábra Általános helyzetű próbatest tengelyeinek transzformációja az anatómiai főirányok rendszerébe

Az „eredő” transzformációs mátrix:

$$\beta_i = \beta_i(x^1) \delta_i^j(x^2) \delta_j^k(x^3) = \begin{bmatrix} \beta_1^L - \cos\varphi_2 \cos\varphi_3 & \beta_2^L - \cos\varphi_2 \sin\varphi_3 & \beta_3^L - \sin\varphi_2 \\ \beta_1^R = \cos\varphi_1 \sin\varphi_3 & \sin\varphi_1 \sin\varphi_2 \cos\varphi_3 & \beta_2^R = \cos\varphi_1 \cos\varphi_3 & \sin\varphi_1 \sin\varphi_2 \sin\varphi_3 & \beta_3^R = \sin\varphi_1 \cos\varphi_3 \\ \beta_1^T = \sin\varphi_1 \sin\varphi_3 & \cos\varphi_1 \sin\varphi_2 \cos\varphi_3 & \beta_2^T = \sin\varphi_1 \cos\varphi_3 & \cos\varphi_1 \sin\varphi_2 \sin\varphi_3 & \beta_3^T = \cos\varphi_1 \cos\varphi_3 \end{bmatrix} \quad [7]$$

A két dimenziós tenzor transzformációs szabálya²:

$$\sigma^{i'j'} = \sigma^{ij} \beta_i^{i'} \beta_j^{j'} \quad [8]$$

esetünkben $i, j = 1, 2, 3$, és $i', j' = L, R, T$. Ezért a transzformációhoz (7) inverzét, azaz ortogonális mátrix révén transzponáltját kell használni.

$$\beta_i^{i'} = \begin{bmatrix} \beta_1^L = \cos\varphi_2 \cos\varphi_3 & \beta_1^R = \cos\varphi_1 \sin\varphi_3 & \sin\varphi_1 \sin\varphi_2 \cos\varphi_3 & \beta_1^T = \sin\varphi_1 \sin\varphi_3 & \cos\varphi_1 \sin\varphi_2 \cos\varphi_3 \\ \beta_2^L = \cos\varphi_2 \sin\varphi_3 & \beta_2^R = \cos\varphi_1 \cos\varphi_3 - \sin\varphi_1 \sin\varphi_2 \sin\varphi_3 & \beta_2^T = -\sin\varphi_1 \cos\varphi_3 - \cos\varphi_1 \sin\varphi_2 \sin\varphi_3 \\ \beta_3^L = \sin\varphi_2 & \beta_3^R = \sin\varphi_1 \cos\varphi_3 & \beta_3^T = \cos\varphi_1 \cos\varphi_3 \end{bmatrix} \quad [9]$$

A transzformáció eredményeként a feszültségkomponensek az anatómiai főirányok rendszerében:

$$\begin{aligned} \sigma^{LL} &= \sigma^{11} \cos^2 \varphi_2 \cos^2 \varphi_3 + \sigma^{22} \cos^2 \varphi_2 \sin^2 \varphi_3 + \sigma^{33} \sin^2 \varphi_2, \\ \sigma^{LR} &= \sigma^{11} \cos\varphi_2 \cos\varphi_3 (-\cos\varphi_1 \sin\varphi_3 - \sin\varphi_1 \sin\varphi_2 \cos\varphi_3) + \sigma^{22} \cos\varphi_2 \sin\varphi_3 (\cos\varphi_1 \cos\varphi_3 - \sin\varphi_1 \sin\varphi_2 \sin\varphi_3) - \\ &\quad + \sigma^{33} \sin\varphi_2 \sin\varphi_2 \cos\varphi_3 - \sigma^{LR}, \\ \sigma^{LT} &= \sigma^{11} \cos\varphi_2 \cos\varphi_3 (\sin\varphi_1 \sin\varphi_3 - \cos\varphi_1 \sin\varphi_2 \cos\varphi_3) + \sigma^{22} \cos\varphi_2 \sin\varphi_3 (-\sin\varphi_1 \cos\varphi_3 - \cos\varphi_1 \sin\varphi_2 \sin\varphi_3) + \\ &\quad + \sigma^{33} \sin\varphi_2 \sin\varphi_2 \cos\varphi_3 = \sigma^{TL}, \\ \sigma^{LR} &= \sigma^{11} (\cos\varphi_1 \sin\varphi_3 - \sin\varphi_1 \sin\varphi_2 \cos\varphi_3)^2 + \sigma^{22} (\cos\varphi_1 \cos\varphi_3 - \sin\varphi_1 \sin\varphi_2 \sin\varphi_3)^2 + \\ &\quad + \sigma^{33} (\sin\varphi_2 \cos\varphi_3)^2, \\ \sigma^{LT} &= \sigma^{11} (\cos\varphi_1 \sin\varphi_3 - \sin\varphi_1 \sin\varphi_2 \cos\varphi_3) (\sin\varphi_1 \sin\varphi_3 - \cos\varphi_1 \sin\varphi_2 \cos\varphi_3) + \\ &\quad + \sigma^{22} (\cos\varphi_1 \cos\varphi_3 - \sin\varphi_1 \sin\varphi_2 \sin\varphi_3) (-\sin\varphi_1 \cos\varphi_3 - \cos\varphi_1 \sin\varphi_2 \sin\varphi_3) - \\ &\quad + \sigma^{33} \sin\varphi_2 \cos\varphi_3 \sin\varphi_2 \cos\varphi_3 - \sigma^{TR}, \\ \sigma^{TT} &= \sigma^{11} (\sin\varphi_1 \sin\varphi_3 - \cos\varphi_1 \sin\varphi_2 \cos\varphi_3)^2 - \sigma^{22} (-\sin\varphi_1 \cos\varphi_3 - \cos\varphi_1 \sin\varphi_2 \sin\varphi_3)^2 + \\ &\quad + \sigma^{33} (\cos\varphi_1 \cos\varphi_3)^2. \end{aligned} \quad [10]$$

A fenti hat feszültségkomponens adja meg a [3] mátrix elemeit.

Példaként vegyünk egy esetet, amelyben a létrehozott terhelő feszültségi tenzor komponensei:

$$\sigma^{11} = -100 \text{ MPa}, \sigma^{22} = -40 \text{ MPa}, \sigma^{33} = -35 \text{ MPa},$$

a próbatest orientálás az alábbi: $\varphi_1 = 30^\circ$, $\varphi_2 = 30^\circ$, $\varphi_3 = 25^\circ$. A [9] transzformációs mátrix:

$$\beta_i^{i'} = \begin{bmatrix} 0,785 & -0,593 & -0,181 \\ 0,366 & 0,679 & -0,636 \\ 0,500 & 0,433 & 0,750 \end{bmatrix}.$$

Végül a feszültségi tenzor mátrixa az anatómiai főirányok rendszerében:

$$\bar{\sigma}(L, R, T) = \begin{bmatrix} -75,71 & 28,99 & 10,41 \\ 28,99 & -60,13 & -4,82 \\ 10,41 & -4,82 & -39,16 \end{bmatrix} \text{ MPa}.$$

² Itt és a továbbiakban is alkalmazzuk az Einstein-féle összegzési konvenciót.

Mint látjuk, ha célszerűen választjuk meg az orientációt, formálisan teljesen általános feszültségi állapotot lehet létrehozni a látszólag egyszerű és korlátozott igénybevételre alkalmas triaxiális berendezéssel.

Anizotrop tönkremeneteli elméletek

Anizotrop anyagokra, sőt kifejezetten faanyagra számtalan tönkremeneteli elméletet vezettek be. Ezek egy része korlátozott számú kísérleti eredményen alapuló tapasztalati formula, másik része elméletileg is megalapozott. Ez utóbbiak általánosabb érvényűek, elvileg minden feszültségi állapotban érvényesek. A tönkremeneteli elméletek a feszültségek hiperterében egy felületet adnak meg. Ez a felület lényegében egy határfelület. Amennyiben a feszültségi állapotnak megfelelő képpont rajta van a határfelületen, az anyag vizsgált pontja éppen tönkremeneteli határállapotban van. Ha a feszültségi képpont a felület belsejébe esik, nincs tönkremenetel, ha a felületen kívül van, az anyag tönkremegy (hasonlóan az izotrop anyagokra kidolgozott Mohr-féle elmélethez).

A szakirodalomban alapvetően három olyan, anizotrop anyagokra alkalmazható tönkremeneteli elmélet található, amelyek kielégítik azt a feltételt, hogy elméletileg, többé-kevésbé megalapozottak (tehát nem tapasztalati képletek). Széleskörű és alapos ellenőrzésük azonban mindegyik esetében hiányzik.

Az anizotrop anyagok tönkremeneteli kritériumaként ma a von Mises-, a Tsai-Wu- és az Askenazi-féle elméletek a legnépszerűbbek, ill. matematikailag és mechanikailag a legmegalapozottabbak.

A von Mises-féle tönkremeneteli elmélet:

$$f_L \left[t_{ijkl} \sigma^{ij} \sigma^{kl} \right] = f_L \quad , \quad [11]$$

ahol

f_L – az anyag húzószilárdsága az 1-es irányban,
 t_{ijkl} – a von Mises-féle tönkremeneteli tenzor komponensei ($i, j, k, l = L, R, T$).

A Tsai-Wu-féle tönkremeneteli elmélet:

$$f_L \left[t_{ij} \sigma^{ij} + t_{ijkl} \sigma^{ij} \sigma^{kl} \right] = f_L \quad , \quad [12]$$

ahol

f_L – az anyag húzószilárdsága az 1-es irányban,
 t_{ij} – a Tsai-Wu-féle kétdimenziós szilárdsági tenzor ($i, j = L, R, T$),
 t_{ijkl} – a Tsai-Wu-féle négydimenziós szilárdsági tenzor ($i, j, k, l = L, R, T$).

Az Askenazi-féle tönkremeneteli elmélet alakja:

$$\left[t_{ijkl} \sigma^{ij} \sigma^{kl} \right] = \sqrt{I_1^2 - I_2} \quad , \quad [13]$$

ahol

$\sigma^{ij} = \sigma_{ij}$ – a ható feszültségi állapot,
 I_1 és I_2 – az első és második feszültségi invariáns,
 t_{ijkl} – az Askenazi-féle szilárdsági tenzor,
 δ_{ij} – a Kronecker-delta.

A fenti kifejezések bal oldala minden esetben kiegészítő potenciál jellegű mennyiség. Az első két elmélet tehát azt mondja ki, hogy a tönkremenetelig felhalmozott kiegészítő potenciál a feszültségi állapottól vagy annak orientációjától független és az anyagra jellemző állandó. Ebben az esetben bizonyítható, hogy a rugalmas állandók és a szilárdságok között valamilyen függvénykapcsolatnak kell lennie. E kapcsolatok által előírt mennyiségi viszonyok azonban a gyakorlatban tapasztalt anyagjellemzőkre nem teljesülnek. Az Askenazi elméletben a kiegészítő potenciál nem állandó, hanem a ható feszültségi állapot invariánsainak függvénye. Az Askenazi elmélettel meghatározható a tönkremenetelhez tartozó feszültségállapotok, az alakváltozási jellemzők ismeretében pedig a különböző törési feszültségi állapotoknak megfelelő kiegészítő potenciál, vagy azok egymáshoz viszonyított aránya. Anizotrop szívós vagy rideg anyagokra ilyen módon elvileg csupán az Askenazi-féle törélmélet helyes. A három elmélet közül a von Mises és a Tsai-Wu másodfokú polinom. Mivel a felületnek fizikai jelentésénél fogva nem lehet végtelen távoli pontja (a szilárdság semmilyen irányban nem lehet végtelen nagy), ezek csak hiperellipsoidok lehetnek. Az Askenazi felület negyedfokú polinom, így sokkal tagoltabb lehet, mint az ellipsoid felületek. Helyesen meghatározott technikai szilárdságok mellett a felület dombszerű ugyan, de kívülről nézve konkáv részeket is tartalmazhat. A tönkremeneteli határfelületen tapasztalható homorú felületrészek megjelenésének lehetőségét rideg anyagok esetén Szalai. elméletileg is igazolta (1999).

A három elméletben szereplő tenzorkomponensek definíciója nem azonos. Ezek azonban a technikai szilárdságoknak (éppen az elmélet alapján) meghatározott függvényei. Érdekes módon mindhárom elméletben ugyanazokat a technikai szilárdságokat kell ismerni a tenzorkomponensek számításához. Egy adott fafaj esetén a technikai szilárdságok száma 27. Némi kompromisszummal ez a szám 15-re csökkenthető, oly módon, hogy 12 technikai szilárdságot (az anatómiai főirányokhoz és az anatómiai fősíkok szögfelezőinek

irányához tartozó húzó- és nyomószilárdságokat) mérünk, hármat (az anatómiai fősíkokhoz tartozó nyírószilárdságokat) pedig egy közelítő eljárással az előző mérési adatokból számítunk.

Az elméletek helyességének megítélése

Az elméletek ellenőrzésének kézenfekvő és igen szemléletes lehetősége az, hogy a kísérlettel megállapított tönkremenetelnek megfelelő feszültségi állapotoknak megfelelő képpontok helyét felvesszük a feszültségek hiperterében. Az a tönkremeneteli elmélet tekinthető a legalkalmasabbnak, amelyiknek megfelelő határfelülethez a feszültségi képpontok a legközelebb esnek. A probléma az, hogy sem a képpontokat, sem a határfelületet hat dimenziós térben (ennyi a független feszültségkomponensek száma) nem tudjuk ábrázolni, bár néhány statisztikai mennyiséget tudunk számítani (pl. korreláció). Ez az eljárás alkalmazható akkor, ha a feszültségi állapot síkbeli. Ilyenkor három független feszültségkomponensünk van, a felület tehát a három dimenziós térben jól ábrázolható. Síkbeli feszültségi állapot esetén azonban éppen az ellenőrző vizsgálat általánosságára kerül veszélybe, arról nem is beszélve, hogy csupán egy vizuális benyomás nem elegendő a közel egybeesés megítéléséhez.

Az objektív megítélés érdekében két eljárást alkalmazhatunk. Az egyik azon alapszik, hogy az Askenazi féle tönkremeneteli elmélet is átalakítható a [11], [12] elméletek matematikai alakjának megfelelő formára:

$$\frac{[t_{ijkl}\sigma^{ij}\sigma^{kl}]}{\sqrt{I_1^2 - I_2}} = 1$$

[14]

A (8), (9) és (11) kifejezéseket a következőképpen értelmezhetjük. Ha az egyenletek bal oldalát a tényleges tönkretevő feszültségkomponensekkel kiszámítva – a továbbiakban ezt az értéket n -nel jelöljük – éppen egyet kapunk, az azt jelenti, hogy a feszültségi képpont éppen a tönkremeneteli felületre esik. $n < 1$ esetén a feszültségi képpont a határfelület belsejébe, $n > 1$ esetén a határfelületen kívülre esik. Tehát, ha a tönkremenetelhez tartozó feszültségi állapotot helyettesítjük be, elvileg $n = 1$ -et kell kapnunk. A faanyag tulajdonságainak (így a szilárdságnak is) természetes szóródása miatt, esetleg egyéb mérési hibák miatt n valószínűségi változó. Az n -ek összességének mint mérési adathalmaznak a statisztikai kiértékelésével, a három minta statisztikai jellemzőinek összehasonlításával a legjobb az egyes elméletek kiválasztható.

A kiértékelés másik formája úgy történhet, hogy egy olyan statisztikai mennyiséget képezünk, amely valamilyen formában kimutatja a tönkremenetelhez tartozó képpontnak a szilárdsági felülettől való távolságát (annak abszolút értékét vagy négyzetét) és ezeket összegzi. Minél kisebb ez a jellemző, annál jobban megközelítik a kísérleti eredmények a tönkremeneteli hipotézist. Ennek a statisztikai jellemzőnek a kimunkálása további kutatásokat igényel.

Várható eredmények

Vizsgálatainkat több fafajon kívánjuk elvégezni. Természetesen csak azok a fajok jöhetnek szóba, amelyeknek ismerjük a technikai szilárdságait, mégpedig a minimális, 15 elemből álló együttest. Ilyen rendszerszemléletű vizsgálatokat eddig csak a Nyugat-Magyarországi Egyetem Műszaki Mechanika és Tartószerkezetek Intézetében végeztek. Ott mintegy 10 fafajnak a technikai szilárdságait határozták meg szilárdságfajtánként 300 elemes sorozatokon.

A kísérletek eredményeként azt várjuk, hogy végre végérvényesen eldönthető lesz az a kérdés, hogy melyik az a tönkremeneteli elmélet, mely a természetes faanyagra a leghatékonyabban használható. A természetes faanyagon végzett vizsgálatok eredményei egyéb anizotrop anyagok tönkremenetelével kapcsolatos tudományos vélekedéseket is megváltoztathatnak.

Köszönetnyilvánítás

A kutatást a T34107 sz. program keretében az OTKA támogatja.

Irodalomjegyzék

- Askenazi, E.K. 1966: *Procsnoszt' anizotropnüh drevesznüh i szinteticseszkih materialov*. 1. kiadás. Moszkva: Izdatelstvo Lesznaja Promüslennoszt.
- Askenazi, E.K. 1967: *K voproszu o geometrii teorii procsnoszti*. *Mechanika Polimerov*, No.4. Riga. 703-707.
- Corvin, S.C. 1979: *On the Strength Anisotropy of Bone and Wood*. Department of Biomedical Engineering, Tulane University, New Orleans, LA. 70118.
- Eberhardsteiner, J. 2002: *Mechanisches Verhalten von Fichtenholz (Experimentelle Bestimmung der biaxialen Festigkeitseigenschaften)*. Springer Wien New York. 174 old.
- Norris: Ch.B. 1962: *Strength of orthotropic materials subjected to combined stresses*. Forest Product Laboratory, No. 1816.
- Szalai, J. 1992: *Comparing of Failure Theories for Orthotropic Materials on the Basis of Theoretical Criteria of their Applicability*. *Acta Facultatis Ligniensis*. Sopron. EFE. 1992/1. 15-32.

Szalai, J. 1992: *Indirekte Bestimmung der Scherfestigkeit des Holzes mit Hilfe der anisotropen Festigkeitstheorie*. Holz als Roh- und Werkstoff 50: 233-238.

Szalai, J. 1994: *A faanyag és faalapú anyagok anizotrop rugalmasság- és szilárdságtana. I. rész: A mechanikai tulajdonságok anizotrópiája*. Hillebrand Nyomda KFT. Sopron. 398 old.

Szalai, J. 1994: *A természetes faanyag és faalapú anyagok szilárdsági viselkedésének jellemzői, tönkremeneteli feltételének megfogalmazása*. Közlekedésépítés- és Mélyépítéstudományi szemle. XLIV. 44(4):123-130.

Szalai, J. 1994: *A faanyag és faalapú anyagok erőtani méretezése összetett feszültségi állapot esetén*. Építés-, Építéstudomány. 26(3-4): 215-223.

Szalai, J. 1994: *A természetes faanyag és faalapú anyagok nyírószilárdságának anizotróp szilárdsági kritériumon alapuló közvetett meghatározása*. Közlekedésépítés- és Mélyépítés-tudományi szemle. 44(7): 275-282.

Szalai, J. 1996: *Az erdei fenyő (Pinus silvestris) technikai szilárdságai*. Bútor- és Faipar.

Szalai, J. 1997: *Technische Festigkeiten des Buchenholzes (Fagus silvatica)*. Drevársky Vyskum. 42(3): 1-14.

Szalai, J. 1998: *Technische Festigkeiten der Akazie (Robinia pseudo-Acacia) und der Fichte (Picea excelsa)*. Drevársky Vyskum. 43. (3-4) 39-51.

Szalai, J. 1999: *A természetes faanyag tönkremeneteli kritériumok által meghatározott szilárdsági felületének általános jellemzői*. Faipar. XLVII. 47(2-3) 15-17.

Szalai, J. 1999: *Technische Festigkeiten der Eiche (Quercus Robur)*. A Soproni Egyetem Tudományos Közleményei. 1996 – 1999. 42-45. évfolyam. 189-198.

Szalai, J. 2001: *Faszerkezetek méretezését és gyártását befolyásoló sajátosságok*. In: Wittmann Gy. szerk. *Mérnöki faszerkezetek*. II. 143 - 259. Mezőgazdasági Szaktudás Kiadó. Budapest.

Tsai, S.W.-Wu, E.M. (1971): *A general theory of strength for anisotropic material*. J. Composite Materials, 5: 58-80.

RÉTEGBEVONATOS FESZÜLTSGOPTIKA ALKALMAZÁSA FAANYAGON

HANTOS ZOLTÁN*

A rétegbevonatos feszültségvizsgálat egy rendkívül gyors és egyszerű, roncsolásmentes anyagvizsgálati módszer. Az eljárás a fémiparban számos helyen kerül alkalmazásra. Előnyei ellenére faipari alkalmazására jelenleg nincs példa, aminek oka lehet, hogy sem hazai, sem külföldi szakirodalomban nem található használható segítség a szükséges módosítások kivitelezéséhez. Első kutatásaink ezen módosítások kidolgozására irányulnak, kedvező tapasztalataink arra utalnak, hogy a módszer a későbbiekben komolyabb szilárdságtani feladatok megoldására is alkalmas lehet.

Kulcsszavak: Faanyag, Feszültség, Feszültségoptika, Reflexió

PHOTOELASTIC STRESS METHOD APPLIED ON WOOD

The method of reflection photoelasticity is a simple and quick measurement procedure. It is practical and widely applied by the metal industry. In spite of the fact that it has a lot of advantages, it is not in use by the wood industry neither in Hungary, nor abroad. The reason could be that relevant literature is scarce and there exist no publications reflecting practical experience. Our measurements were just initial trials, but we have got favourable experience, and we think, it is worth using it for solving more complicated problems.

Keywords: Wood, Stress, Photoelasticity, Reflection

Bevezetés

A legtöbb széles körben felhasznált anyag (fémek, fa, műanyagok, stb.) összetett anyagtulajdonságokkal rendelkezik, deszilárdságuktörtészét jelentő terhelések, és alakváltozások esetén a viselkedésük jól modellezhető a lineárisan rugalmas anyagként, azaz a terhelések és az alakváltozások között egyenes arányosságot feltételezünk. Vannak azonban különbségek az acél és a fa között. Az acél közel homogénnek és izotrópnek tekinthető, azaz mechanikai tulajdonságai az egyes pontokban azonosak és irányfüggetlenek. A fa sejtszerkezete, évgyűrűs felépítése miatt inhomogén és anizotróp, azaz az egyes pontokban és irányokban eltérő tulajdonságokkal rendelkezik. Ez a különbség okozza, hogy fa esetében a legegyszerűbb szilárdságtani problémák is hosszadalmas, gyakran megoldhatatlan feladatokká válnak.

Elméleti háttér

A rugalmasságtan feladata, hogy a külső erők hatására a testben ébredő feszültségeket, alakváltozásokat és elmozdulásokat meghatározza. A rugalmasságtan alapegyenletei, mint elemi módszer alatt olyan parciális differenciálegyenlet-rendszert értünk, melyek megoldásával ezek a mennyiségek meghatározhatóak. Keressük a feszültségi és az alakváltozási tenzor 6-6 elemét és az elmozdulásvektor 3 elemét (együttesen 15 ismeretlen). Ehhez felírhatjuk a rugalmasságtan statikai egyensúlyi egyenletrendszerét (3), a rugalmasságtan geometriai egyenleteit (3), és az anyagegyenleteket (9).

Amint láthatjuk, a 15 ismeretlenre 15 egyenlet írható fel, tehát a megoldás matematikai szempontból elvileg nem ütközik akadályokba, de összetettebb feladatok esetén a számítási módszer rendkívül bonyolulttá válik, alkalmazása nem célszerű. (Szalai 1993)

Az informatikai fejlődéssel párhuzamosan forrott ki a végeelem-módszer, mint közelítő eljárás, ami mára a műszaki életben legerjedtebb szilárdsági méretező rendszerré nőtte ki magát. A módszer hátránya a jelenleg tárgyalt eset szempontjából, hogy a felosztandó modellt a program felhasználójának kell megalkotnia. A fa különleges tulajdonságait azonban nehéz egyszerű modellekkel leírni, illetve nagymértékű egyszerűsítésekkel készült modell nem fogja a valóságot tükrözni. Amennyiben sikerül is áthidalni a modellalkotás problémáját, és megoldásra vezet a számolás, a végeredmény kísérleti visszaigazolása ezen esetben sem kerülhető el.

Egy terhelt test, vagy szerkezet viselkedésének megállapítása a különböző módszerekkel problémák elé állítja a szakembereket. A számítási eljárások energiaigényesek, rengeteg hibalehetőséget tartalmaznak, gyakorlati alkalmazásuk nehézkes. A közelítő eljárások hátránya, hogy a modell megalkotásakor ejtett (szándékos egyszerűsítésből, vagy figyelmetlenségből eredő) hibák a valóságtól teljesen eltérő eredményeket adhatnak. Mindezekon túl a termék elkészítésekor, gyártásakor is történhetnek módosítások, és módosulások, ezért is szükséges a kísérleti ellenőrzés.

* Hantos Zoltán doktorandusz hallgató NyME FMK Építészeti Tanszék

Alkalmazott módszer

- Az optikai feszültségvizsgálat, mint gyakorlati alternatíva

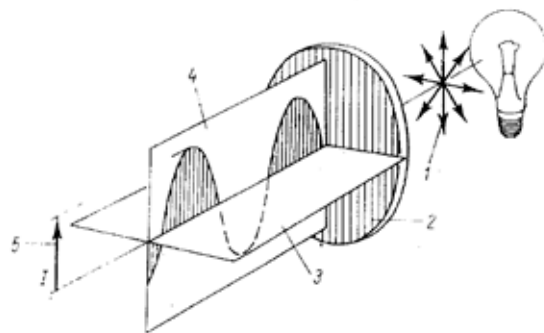
Az eljárás azon alapszik, hogy a legtöbb nem-kristályos szerkezetű átlátszó anyag (üveg, műanyagok, stb.) külső erők által létrehozott feszültség hatására optikailag kettőtörésűvé válik, és a kettőtörés mértéke arányos a feszültséggel. A terhelt kettőtörésű testet polarizációs szűrők közé helyezve és átvilágítva, azon színes és sötét sávok jelennek meg. Ez a sávrendszer utal a modellben uralkodó feszültegszázásra, erőjátékra. A kialakult kép szűrőlemezen keresztül megfigyelhető, fényképezhető.

A feszültségoptikának két ága alakult ki. A transzmissziós feszültségoptikában az alkatrészek kettőtörésű műgyantából készített modelljét világítják át a polarizált fényvel. A módszer csak homogén, izotrop anyagokra (pl. fémekre) ad elfogadható eredményeket, mert az alkalmazott műgyantával bonyolultabb anyagtulajdonságokat nem lehet modellezni. A reflexiós feszültségoptika abban különbözik az előző módszertől, hogy a kész, legyártott mintadarab felületére tükröződő ragasztóval rögzítik a műgyantát. A ragasztó átviszi a műgyantára a mintadarab felszínén ébredő feszültségeket és alakváltozásokat, a bevonat pedig „megjeleníti” azokat a berendezés számára. Ez a módszer inhomogén és anizotrop (pl. fa) anyagokra is alkalmazható, csupán a műgyanta helyes megválasztására kell figyelni. A célra alkalmas műgyanta nem befolyásolhatja a vizsgált szerkezet, illetve alkatrész erőjátékát. Ezt úgy érhetjük el, hogy kis merevségű, vékony réteget alkalmazunk. (Tham 1968)

- Az optikai feszültségvizsgálat alapjai

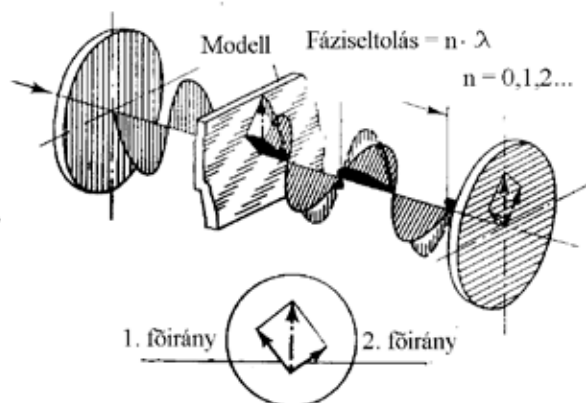
A feszültségoptikában ún. síkban polarizált fény használatos. Ilyen tulajdonságú fénysugár bármilyen fényből előállítható polarizátorszűrő segítségével. A polarizátorszűrő a térbeli transzverzális rezgésekből csak egyetlen síkban engedi át a hullámokat. Ezen rezgés síkjára merőleges síkot nevezünk a polarizáció síkjának. (1. ábra) Ha két ilyen szűrőt helyezünk egymás mögé, akkor a második szűrővel már a fény intenzitása is szabályozható, hiszen párhuzamos állás esetén a teljes fény mennyiség továbbhaladhat, míg kereszttezett állás esetén (tökéletes szűrőket használva) a szűrőpáron nem lehet keresztülnézni. Az ilyen szűrőpárban az első szűrőt polarizátornak, míg a másodikat analizátornak, a két szűrő síkjának szögét pedig polarizátorállásnak nevezzük. A síkban polarizált fényt síkbéli transzverzális szinuszhullámként értelmezzük, λ hullámhosszal, és c terjedési sebességgel. A szűrőn átbocsátandó fénysugár

hullámhosszát a fény színe határozza meg. A méréshez használatos berendezés több színt, illetve fehér fényt is elő tud állítani. Ezek alkalmazását mindig az adott feladat szabja meg. (Tham 1968)



1. ábra Síkban polarizált fény (1: polarizálatlan fény, 2: polarizátor, 3: polarizációs sík, 4: rezgés síkja, 5: polarizált fény vektora)

A fény terjedési sebessége az adott közegtől függ. A közeg törésmutatója megmutatja, hogy benne a fény hányszoros sebességgel halad a vákuumhoz viszonyítva. Az ún. kettőtörésű anyagok jellegzetessége, hogy törésmutatójuk két, egymásra merőleges (fő)irányban eltérő. Ilyen anyagokon síkban polarizált fényt átbocsátva a fény két, a főirányokban rezgő összetevőre bomlik. A két összetevő az eltérő terjedési sebességek miatt fáziseltolódással lép ki a kettőtörésű közegből, és nem tevődik össze az eredeti rezgéssé. Ha adott pillanatban a két összetevőt vektorialisan összegezzük, egy torzult csavarvonalat kapunk, amit elliptikusan polarizált fénynek nevezünk. Ez a csavarvonal térbeli alakzat, így vannak olyan komponensei is, melyek átjuthatnak a polarizátorral 90°-ot bezáró (azaz teljesen sötét) analizátoron, és a kettőtörésű test a sötét környezetben többé-kevésbé világosnak fog látszani. (2. ábra)



2. ábra A kettőtörés jelensége

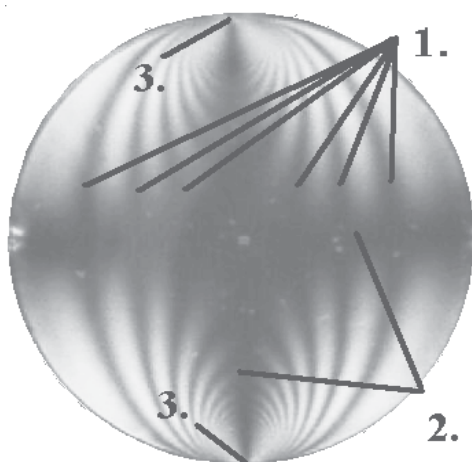
Kettőtörésű anyagok előfordulnak a természetben is (pl.: csillám), ezek kettőtörésének oka az anyagi szerkezetben (általában kristályszerkezet) keresendő. A feszültségoptika szempontjából fontosabbak azok az anyagok (pl.: egyes műgyanták), amik mechanikai igénybevétel hatására válnak kettőtörésűvé, mégpedig úgy, hogy a kettőtörés főirányai megegyeznek a feszültségi állapot főirányaival. A kettőtörés mértékéről elmondható, hogy a kilépő fény két összetevőjének fáziseltérése arányos a síkbeli feszültségi állapot két főfeszültségének különbségével. (Tham 1968)

Egyszínű átvilágítás esetén a feszültségoptikai kép sötét és világos sávokból áll, míg fehér fény alkalmazásával színes sávok is láthatók. A feszültségoptikai kép sávrendszerében az alábbi sávtypusokat találjuk (3. ábra):

1. *Irányávok (izoklinák)*: Azokat a helyeket jelölik, ahol feszültségi állapot főirányai egybeesnek a keresztezett polarizátorállás síkjaival.

2. *Színsávok (izokromáták)*: Azokat a helyeket mutatják meg, ahol a fáziseltolódás a hullámhossz többszöröse.

3. *Szinguláris helyek (0-rendű színsáv)*: Olyan helyeken alakul ki, ahol a főfeszültségek különbsége zérus (A főfeszültségek Mohr-köre egy pontba zsugorodik össze, pl.: a teherátadás helyén)



3. ábra A feszültségoptikai kép értelmezése egy diagonálisan terhelt korong esetén

- *A reflexiós optikai feszültségvizsgálat specialitásai faszerkezeti alkalmazás esetén*

Mint minden más anyagon, a faanyagon alkalmazva a mérési módszert, a kettőtörésű bevonat tulajdonságai nagymértékben befolyásolják a szerkezetben ébredő feszültségek hiteles megismerését. A felragasztandó, kettőtörésű műgyanta rétegnek ezért a következő szempontoknak, ill. tulajdonságoknak kell megfelelnie:

1. Legyen magas a nyúlásoptikai érzékenysége, azaz már kis terhelések hatására is sok sáv jelenjen meg. Így a kiértékelés pontosabbá válhat.

2. Legyen lágú, hogy semmiképp ne befolyásolja a vizsgált fa-próbatest szabad erőjátékát.

3. Jól tapadjon a fára, hogy minden pontban kövesse annak alakváltozásait.

4. Terheletlen állapotban legyen feszültségmentes.

5. Legyen homogén, izotróp, kikeményedése során ne keletkezzenek maradó feszültségek, buborékok, melyek zavarhatnák a pontos vizsgálatot.

6. Legyen könnyen kezelhető, és lehetőleg olcsó.

Ezen tulajdonságok közül néhányról mindig le kell mondanunk, de a beszerezhető epoxigyanták közül a legtöbb alkalmas a mérések kivitelezésére.

- A módszer „első” alkalmazása

Horváth Balázs és Miklai Gábor okleveles faipari mérnök-hallgatók 2002-ben készültek el „A faanyag feszültségi és alakváltozási főirányainak kapcsolata a terhelés orientációja és az anyagtulajdonságok függvényében” című TDK kutatásukkal. Kutatásuk témája arra irányult, hogy a faanyagok rostlefutási szöge miként befolyásolja a terhelés hatására kialakult feszültségi- és alakváltozási állapotokat. Munkájukban kidolgoztak egy – igaz, csak speciális esetekre érvényes – összefüggést, melynek segítségével egytengelyű terhelés során adódó feszültségi ellipszoid, és az alakváltozási ellipszoid főtengelyeinek szögét lehet meghatározni a rostlefutás szögének függvényében. (4. ábra) (Horváth és Miklai 2002)

Az általuk felírt összefüggés:

$$\varphi_1 = \arcsin \left(\frac{\varepsilon_1 - \varepsilon_1}{\varepsilon_2} \right) \text{ (húzásra)} \quad [1]$$

$$\varphi_3 = \arcsin \left(\frac{\varepsilon_3 - \varepsilon_1}{\varepsilon_b} \right) \text{ (nyomásra)} \quad [2]$$

Ahol:

φ_{11} és φ_{31} az 1-es illetve a 3-as alakváltozási főirány és az x1 koordinátairány szöge

ε_1 és ε_3 az egyes főalakváltozások értékei

$\varepsilon_{11}, \varepsilon_{12}, \varepsilon_{13}$ az alakváltozási tenzornak a próbatest éleihez illesztett koordinátarendszerben felírt mátrixának elemei (értelemszerűen)

Számításait kísérleti úton is ellenőrizték, de az általuk alkalmazott módszer eredményeit (a teherátadásakor jelentkező hibák miatt) maguk sem tartották tökéletesen megbízhatónak. Közös konzulensünk, Szalai József professzor úr vetette fel az ötletet, hogy találó

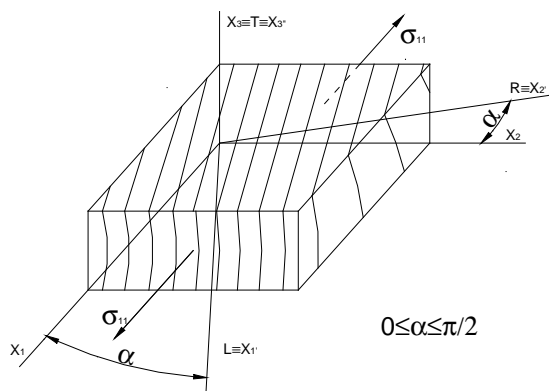
lenne a rétegbevonatos feszültségoptika segítségével is ellenőriznem számításait.

A mérések leírása

A mérések előtt fel kell ragasztani a próbatestekre az optikailag alkalmas tulajdonságokkal rendelkező műgyanta réteget. Az itt bemutatott mérésekhez az alábbi műgyanta-összetételt dolgoztuk ki:

- 'A' komponensként Tipox 400 E 10 tömegegység
- 'B' komponensként Epoflex B001 6 tömegegység
- 40 °C-ra felmelegítve a két komponens összekeverhető
- teflonozott fémtálcában kiöntve kb. 2-3 mm vastag rétegben

Térhálósodás után a műanyaglemez vágható, fűrészelhető, csupán arra kell figyelni, hogy túlságosan fel ne melegedjék, mert az belső feszültségeket alakíthat ki az anyagában. A felragasztáshoz készített gyanta 'A' komponensébe még az összekeverés előtt AluKon pasztát (alumíniumpor) kevertem, hogy a vizsgált fénysugár visszatükröződjön a faanyag felületén. A ragasztóréteget a lehető legvékonyabbra választottam (kb. 0,1 mm). A ragasztó kikeményedése után a mérés elvégezhető.



4. ábra A próbatest geometriai és anatómiai koordinátarendszerei

A mérésekhez egy Tiedemann Reflecta AF 1800 típusú reflexiós polarizskópot használtuk. A próbatesteket a NYME FMK Műszaki Mechanika és Tartószerkezetek Intézet anyagvizsgáló laborjának szakítógépével terheltük meg. A mérésekről egy digitális fényképezőgéppel készítettünk felvételeket.

Mivel az adott feladat csupán, Horváth és Miklai összefüggésének ellenőrzése volt, ezért csak a főalakváltozási állapot ellipszoidjának a helyzetét kerestük. Ehhez a polarizátor- és analizátorszűrőt keresztezett állásban olyan helyzetbe kellett forgatni, ahol a feszültségoptikai kép a legsötétebb homogén képet mutatta. Ilyenkor a szűrők párhuzamosak a főfeszültségi irányokkal, a berendezés által mutatott szögérték az ellipszoid állását jelző φ_{31} szöggel egyenlő. (1. táblázat)

1. táblázat A számított és a mért szögértékek összevetése

Sorszám	α	f_{31} (elméleti)	f_{31} (mért érték)	eltérés (%)
1	24°	21°	20°	4,76
2	26°	20,5°	22°	-7,32
3	30°	26°	26°	0,00
4	29°	26°	28°	-7,69

A mérések értékelése

A mért értékek csak kis mértékben térnek el a számított értéktől, ami a Horváth-Miklai összefüggés helyességét igazolja. Az eltérés okai között szerepelhet, hogy a számításhoz választott irodalmi adatok (a közismert nagy szórások miatt) eltérnek a próbatest jellemzőitől. Egy másik, feltételezhetően jelentősebb ok a teherátadás során fellépő súrlódás. Megfigyelhető ugyanis, hogy kis terhelés (legfeljebb 1 kN) esetén kialakuló, egytengelyűnek tekinthető feszültségállapotban érvényesek a Horváth-Miklai összefüggés eredményei, míg nagyobb terhelés esetén a fellépő súrlódás összetetté torzítja a feszültségállapotot, az eredmények alkalmazhatatlanná válnak.

Összefoglalás

A rétegbevonatos feszültségoptikának a fejlődő műszaki életben és az anyagkutatásokban egyaránt van létjogosultsága. A fémiparban kiforrott eljárás a felhasznált segédanyagok módosításával a faiparban is alkalmazható. A módszer tökéletesítése még várat magára, de egyszerűbb anyagvizsgálási feladatokban már nagy segítséget nyújt. Idővel alkalmas lehet komplex problémák megoldására, illetve szerkezetek vizsgálatára is.

Felhasznált irodalom

Thamm 1968: *A szilárdságtan kísérleti módszerei* Műszaki Könyvkiadó, Budapest 1968. 340. o.

Horváth - Miklai 2002: *A faanyag feszültségi és alakváltozási főirányainak kapcsolata a terhelés orientációja és az anyagtulajdonságok függvényében.* TDK dolgozat NYME Sopron

Szalai 1998: *Műszaki Mechanika II. Szilárd Testek Sztatikája (Rugalmas- és szilárdságtan)* Egyetemi Jegyzet, Soproni Egyetem

A FLAVONOIDOK SZEREPE A FAANYAG HŐHATÁS OKOZTA ÁTALAKULÁSAIBAN

CSONKÁNÉ RÁKOSA RITA*

THE ROLE OF FLAVONOIDS IN HEAT CAUSED CHANGES OF WOOD

Extractives occur in relative small quantities in wood, but have an important part in characterization. Flavonoids influence the thermal changes of wood. Examining thermal behaviour of flavonols it has been established that the chemical structure is in close connection with thermal stability even in case of small differences existing between flavonol homologues. The results showed that among flavonols only robinetin has chemical reaction below 200°C, which has been detected by DSC both in oxidative and inert atmosphere. Thermal analysis supported the results of colour changes well. The MALDI-MS analysis of degraded robinetin refers to dimerization. The processes provide an explanation for the colour changes due to heating.

Key words: Flavonoids, TG, DSC, Thermal stability

Bevezetés

A fa, mint természetesen megújuló kémiai forrás azért is jelentős, mert fenolos komponenseket is szintetizáló anyag. A fa 30%-a aromás lignin és más típusú aromás vegyület. Ezek hasznosítására (szemben a cellulózzal) jóval kevesebb figyelmet fordítottak. A fában levő ezen járulékos anyagok és a többi fenolos komponensek jelentősen befolyásolják a fa ellenálló képességét biotikus és abiotikus hatásokkal szemben (Sjöström 1993). A flavonoidok a sikiminsav-malonsav út kombinációjával jönnek létre az élő fa védelmi funkcióinak ellátása érdekében. Az élő fában valamilyen stressz, holt fa esetében a környezeti tényezők, a napsugárzás, hő hat a védőrendszerre (Németh és mtsai 1998). Abiotikus hatásokra a faanyagban lejátszódó legjobban meghatározható átalakulás a színváltozás, melyben a legfontosabb szerepet a lignin és a járulékos anyagok-elsősorban a flavonoidok- töltik be. A flavonoidok a fotodegradáció ellen védik a fát, a fény hatására kialakuló viszonylag stabil gyökök segítségével (Pandey 2005). Termikus kezelés hatására az egyedi faanyagok a fafaj kémiai összetételétől függően változtatják tulajdonságaikat. Előző vizsgálatainkban kimutattuk, hogy a színváltozás jellegét a faanyagban levő flavonoidok kémiai felépítése alapján lehet osztályozni (Csonkáné és Németh 1998).

Vizsgálataink célja a faanyagban előforduló jellegzetes flavonolok termikus tulajdonságainak tanulmányozása volt. Mivel a flavonolok szabad molekulaként, valamint glikozidjaik formájában egyaránt igen nagy mennyiségben fordulnak elő, vizsgáltuk a hidroxil-csoportok elhelyezkedésének és számának, valamint a 3-O-glikozid kapcsolódásának hatását a termikus stabilitásra.

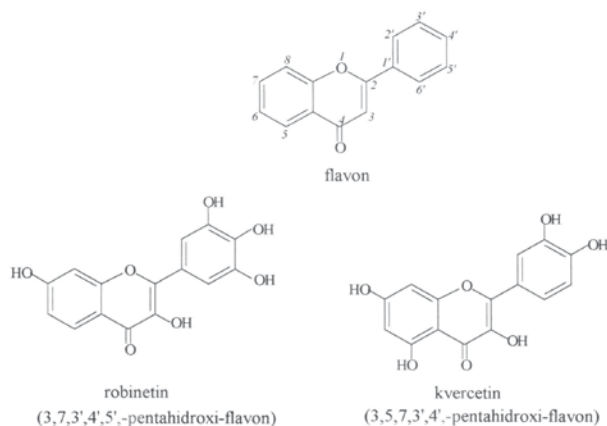
Kísérleti körülmények

A vizsgálat sorozatban az egyes fafajokban jelentősebb mennyiségben előforduló flavonol vegyületeket: kvercetin és robinetin, illetve az ezekkel homológ sort képező vegyületeket (fizetin, kempferol, miricetin) és cukorszármazékait (rutin és miricitrin) vizsgáltuk (**1. ábra**). A felhasznált anyagok analitikai tisztaságú termékek voltak (Roth, Fluka).

A termoanalitikai vizsgálatokat Perkin Elmer DSC-7-es differenciál szkenningskaloriméterrel és TG-7-es termomérleggel hajtottuk végre. A méréseket 40-500°C hőmérséklet tartományban, 10, 20, 40°C/perc felfűtési sebességgel, inert és oxidatív atmoszférában végeztük. A kémiai átalakulások tisztázására a vizsgálatokat MALDI-TOF tömegspektroszkópiás valamint FTIR spektrometriás elemzéssel egészítettük ki. Az analízishez LASERMAT 2000 típusú (Finnigan)

*Csonkáné Rákosa Rita, egy. adjunktus, NyME Kémiai Intézet

tömegspektrométert használtunk. A mintákból 10^{-2} mol/dm³ koncentrációjú acetonitril:víz = 70:30 v/v% összetételű oldatokat készítettünk. A spektrumokat oldatból beszárított mintáról, mátrix hozzáadása nélkül vettük fel. Az infravörös felvételeket KBr pasztillás technika alkalmazásával 450-1850 cm⁻¹ hullámhossz tartományban M-2500 típusú (MIDAC) spektrofotométerrel készítettük.



fisetin (3,7,3',4'-tetrahydroxi-flavon)
 kempferol (3,5,7,4'-tetrahydroxi-flavon)
 miricetin (3,5,7,3',4',5'-hexahidroxi-flavon)
 rutin (5,7,3',4'-tetrahydroxi-3-O-ramnozilkükózid)
 miricitrin (5,7,3',4',5'-pentahidroxi-3-O-ramnozid)

1. ábra. A vizsgált flavonolok és szerkezetük

Eredmények

A vizsgálatokhoz a legalkalmasabb kísérleti fel-tétel rendszert kellett meghatározni, mert a várható hőeffektusok nagyon kicsik voltak. A hőeffektust a bemérés növelésével nem tudtuk tovább növelni, mert az anyag kismértékű szublimációja a DSC kemence elszennyeződését okozta, amely alapvonal eltolódást eredményezett. Különböző felfűtési sebességeket alkalmazva megállapítottuk, hogy növekvő felfűtési se-bességgel nőtt a csúcshőmérséklet, a csúcsmagasság és a csúcsterület. Túl lassú felfűtés esetén a csúcsok mérete jelentősen csökkent (2. ábra), így vizsgálata-inkhöz leggyakrabban a 40°C/perc felfűtési sebességet alkalmaztuk az analitikai gyakorlatban megszokott 5, 10°C/perc felfűtés helyett.

A gyakorlati felhasználás szempontjából a mérsé-kelt hőmérsékletű kezelés (200°C-ig) hatására lejátszó-dó folyamatok jelentősek. Az eredmények kiértékelé-sét így elsősorban ebben a hőmérséklet tartományban végeztük el, amíg a vegyületek nem bomlanak el.

A termogravimetriás görbéket vizsgálva kvercetin esetében a tömegcsökkenés mértéke az alkalmazott gáz atmoszférától és a felfűtési sebességtől is függ (1. táblázat). Az első lépcső a víz eltávozásra, a második lépcső termikus bomlásfolyamatra utal. Robinetin esetén nem volt olyan jelentős eltérés a nitrogén illetve levegő atmoszférában különböző felfűtési sebességgel felvett görbéken. A homológ vegyületek vizsgálatá-

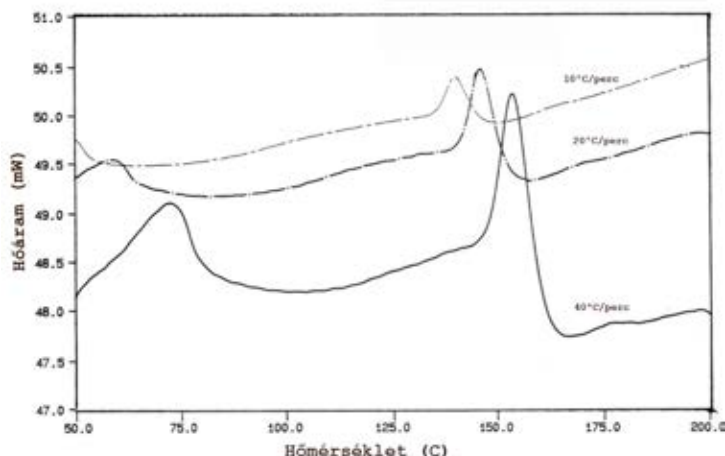
1. táblázat. A kvercetin termogravimetriás adatai

	Nitrogén atmoszféra		Levegő atmoszféra		
	10 °C/perc		10 °C/perc		
Hőmérséklet intervallum (°C)	60-106	195-357	64-130	250-355	
Tömegcsökkenés (%)	9,9	34,0	9,8	18,4	
		40 °C/perc		40 °C/perc	
Hőmérséklet intervallum (°C)	75-109	253-364	67-115	243-350	
Tömegcsökkenés (%)	4,2	29,4	5,5	26,8	

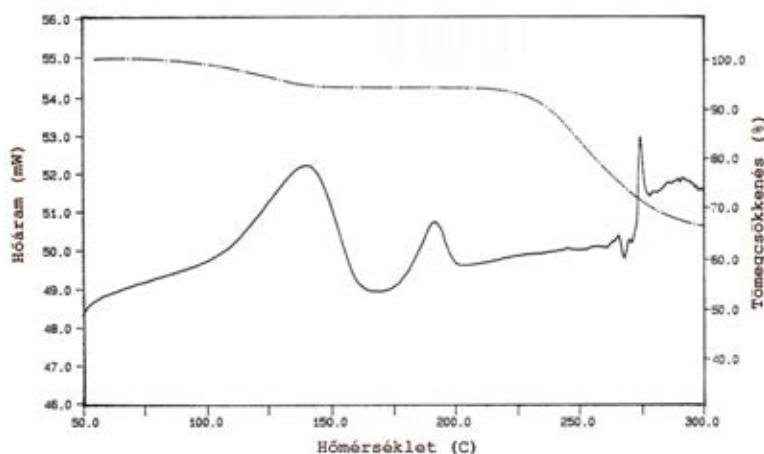
2. táblázat. Flavonol vegyületek termogravimetriás adatai nitrogén atmoszférában 10°C/perc felfűtési sebességgel

	T _i (°C)	T _b (°C)	Δm (%)
kempferol	283	303	54,5
kvercetin	294	318	30,5
miricetin	312	325	21,8
fisetin	274	317	25,1
robinetin	311	321	21,0

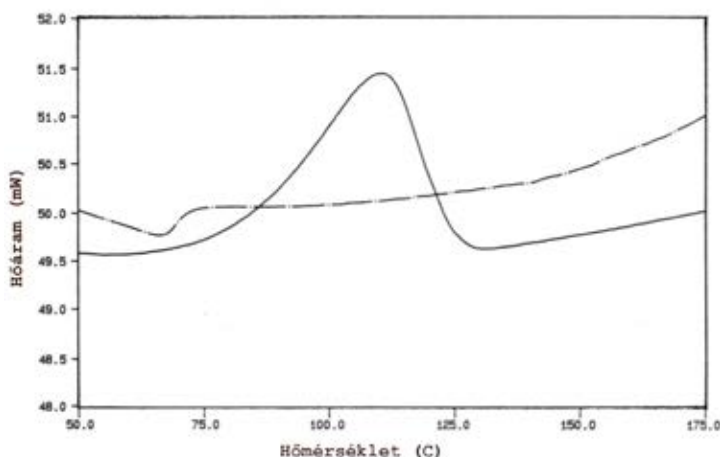
T_i: a bomlás induló hőmérséklete, T_b: a bomlás csúcshőmérséklete (derivált görbéről)
 Δm: a tömegcsökkenés mértéke



2. ábra. A robinetin DSC görbéje nitrogén atmoszférában 10, 20, 40°C/perc felfűtési sebességgel felvéve



3. ábra. A rutin DSC (—) és TG (- -) görbéje



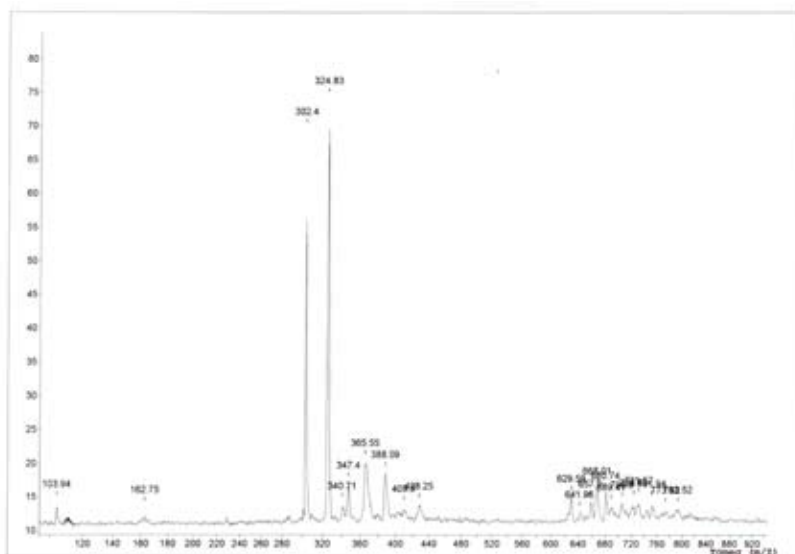
4. ábra. A kvercetin DSC görbéje 10°C/perc felfűtési (—), illetve hűtési (- -) sebességgel

val arra az eredményre jutottunk, hogy a molekula termikus stabilitása a „B” gyűrű hidroxil-csoportjainak számával nő, látszólag legstabilabb a „B” gyűrűn 3 hidroxil-csoportot tartalmazó miricetin illetve robinetin (2. táblázat), mivel bomlásuk magasabb hőmérsékleten indul, és kisebb a tömegcsökkenés mértéke.

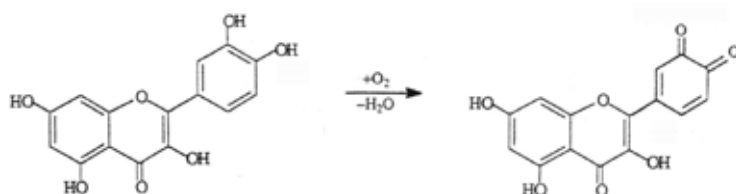
Az egymással szerkezeti izomert alkotó kvercetin és robinetin, illetve fizetin és kempferol TG görbét összehasonlítva megállapítottuk, hogy a hidroxil-csoportok elhelyezkedése is befolyásolja a molekula termikus bomlását. Hasonlóan a homológ vegyületek vizsgálatánál kapott eredményekhez, itt is érvényes az megállapítás, hogy a B-gyűrűn több hidroxil csoportot tartalmazó vegyület a termikusan stabilabb.

A rutin görbét elemezve látható, hogy kisebb hőstabilitást mutat 250°C-os bomlási csúcshőmérséklettel. A rutin és miricitrin összehasonlításából megállapítottuk, hogy a glikozidos kötésben levő szénhidrát jellege is befolyásolja a termikus stabilitást. Ezeknél a cukorszármazékoknál egy viszonylag korán induló és hosszan elnyúló bomlást figyelhetünk meg (3. ábra).

A kvercetin DSC görbéje 110°C-nál a vízeltávozás endoterm hőeffektusát jelzi, amit a TG görbén látható tömegcsökkenés is alátámaszt. A kvercetin dihidrát formából anhidriddé alakul (Merck Index 1996). A kiértékelést jelentősen segítette a görbék deriválási lehetősége, ami azt mutatta, hogy ennél a változásnál két lépésből álló folyamatról van szó. A hűlési görbét is felvéve 70°C-nál egy másodlagos átalakulásra utaló jelet kaptunk (4. ábra). A felfűtési és hűlési görbék 10 egymást követő felvételéről megállapítottuk, hogy egy reverzibilis folyamatról van szó, az átalakulási hőik azonosak voltak. Eredményeink azt mutatták, hogy a vízeltávozáson kívül egy reverzibilis másodlagos átalakulás is lejátszódik, ami feltehetően egy kedvezőbb energetikai állapotú konformációs átmenet. Tehát a vízeltávozáson kívül egy reverzibilis másodlagos átalakulás is lejátszódik, ami feltehetően egy kedvezőbb energetikai állapotú molekula átrende-



5. ábra. Hőkezelt robinetin MALDI-MS spektruma



6. ábra. A kvercetin oxidációja kinonos szerkezetű vegyületté

zódás (Olejniczak és Potrzebowski 2004). 300°C felett a kvercetin megolvad, majd elbomlik (Moreira és tsai 2002, Pralhad és Rajendrakumar 2004).

Robinetin esetében 150-170°C között is található egy endoterm hőeffektus mind inert, mind oxidatív atmoszférában (2. ábra). 70°C-nál szintén molekula átrendeződés történt, 150°C-nál pedig feltehetően egy irreverzibilis polimorf átalakulás, mivel a TG görbe nem jelez tömegcsökkenést. A DSC görbe deriválásával láthatóvá válik, hogy egy összetett átalakulásról van szó. 300°C felett a robinetin bomlása figyelhető meg.

A homológ vegyületeknél a kvercetinhez tapasztalt átalakulásokat figyeltük meg. Érdekes módon a szintén három hidroxil-csoportot tartalmazó miricetin nem mutatja a robinetinre jellemző 150-170°C közötti csúcst. A rutin DSC görbéjén 180°C-nál egy tömegcsökkenés nélküli polimorf átalakulást láthatunk (Moreira és mtsai 2002). 220°C-nál pedig megindul a vegyület bomlása a glikozidos kötés hasadásával, és egy többlépcsős bomlási folyamatot figyelhetünk meg. (3. ábra)

A bomlási folyamatok tisztázása érdekében tömegspektrométerrel vizsgáltuk a hőkezelt mintákat. Kvercetin és robinetin tömegspektrumán az eredeti molekulacsúcs kismértékű csökkenését figyeltük meg, kisebb molekulatömegű fragmentumok megjelenését detektáltuk. Azonban az oxidatív és különösen az inert atmoszférában dimerek képződése mutatható ki. Hasonló dimerizációt észleltünk a többi flavonoid homológjánál is, a robinetinhez képest azonban kisebb mértékben. (5. ábra)

Infravörös spektroszkópiás eredményekből megállapítottuk, hogy a flavonolok termikus kezelés hatására levegő atmoszférában kinoidális szerkezetű vegyületekké oxidálódnak. (6. ábra) A kinoidális szerkezet valamint az oligomerek kialakulásának következménye a jelentős színváltozás.

Összefoglalás

A különböző flavonolok termikus tulajdonságait vizsgálva megállapítottuk, hogy a kémiai szerkezet és a termikus stabilitás között szoros összefüggés van. Szembetűnő eltérés mutatkozott a két modell-vegyület, a kvercetin és robinetin termikus görbéin, annak el-

lenére, hogy azonos összegképletű vegyületekről van szó, amelyek egymás szerkezeti izomerjei. Kimutattuk, hogy a hidroxil-csoportok elhelyezkedésének és számának jelentős szerepe van. A molekula termikus stabilitása a „B” gyűrű hidroxil-csoportjainak számával nő. Az eredmények azt mutatták, hogy a flavonolok közül a robinetin esetében játszódik le kémiai reakció 200°C alatt inert és oxidatív atmoszférában, a többi vegyület esetében nem. A flavonoidok viszonylag jó termikus stabilitása a hőhatás elleni degradációt gátolja 200°C alatti hőmérsékleten. A flavonoidok gyökstabilizáló hatásuknál fogva lassítják a folyamatot.

Megállapítottuk, hogy a korábban vizsgált fotodegradációs, illetve hőigénybevétel hatására lejátszódó folyamatok azonosak. A flavonoidok hő hatására részben oxidatív degradációt szenvednek, részben polimerizálódnak, mindkét esetben színes vegyületek képződése közben. Ezt a vegyületekkel végzett MALDI-MS vizsgálataink is egyértelműen igazolták. Az eredmények magyarázatot adnak az extraktanyag tartalmú faanyag hőkezelés hatására bekövetkező gyors színváltozásra.

Irodalomjegyzék

- Csonka-Rákosa, R. Németh, K. 1998: **Thermal behaviour of hardwood polyphenols**. Proceedings of 5th EWLP pp. 333-336, Aveiro, Portugal, August 30-Sept. 2.
- Merck Index 1996: **An Encyclopedia of Chemicals, Drugs and Biologicals**, 12th edition, Merck&CO Inc., Whitehouse Station, NJ
- Moreira da Costa, E.-Barbosa Filho, J. M.-Gomes do Nascimento, T.-Macedo, R. O. 2002: **Thermal characterization of the quercetin and rutin flavonoids**. *Thermochimica Acta* 392-393. 79-84.
- Németh K. 1998: **A faanyag degradációja**. Mezőgazdasági Szaktudás Kiadó, Budapest
- Németh, K.-Varga, V.-Albert, L. 1998: **Differences Between the Modification of Flavonols Caused by Stress and Abiotal Effects**. Proceedings. of 5th EWLP pp. 341-343, Aveiro, Portugal, August 30-Sept. 2.
- Olejniczak, S. – Potrzebowski, M. J. 2004: **Solid state NMR studies and density functional theory (DFT) calculations of conformers of quercetin**. *Org. Biomol. Chem.* 2: 2315-2322.
- Pandey, K. K. 2005: **A note on the influence of extractives on the photo-discoloration and photo-degradation of wood**. *Polymer Degradation and Stability* 87. 375-379
- Pizzi, A. 1994: **Advanced Wood Adhesives Technology**. Marcel-Dekler, Inc. pp. 149-217.
- Pralhad, T.-Rajendrakumar, K. 2004: **Study of freeze-dried quercetin-cyclodextrin binary systems by DSC, FT-IR, X-ray diffraction and SEM analysis**. *Journal of Pharmaceutical and Biomedical Analysis* 34. 333-339.
- Sjöström, E. 1993: **Wood Chemistry-Fundamentals and Applications**. Academic Press, New York
-

AZ ELSŐ ÖTVEN ÉV

DALOCSA GÁBOR*

„A mult a jövődönök tükré” (Kossuth)

A fafeldolgozással és famegmunkálással foglalkozó szakágazatok ipari rendszerű tömeges termelésbe való szerveződése a XX. század közepén hazánkban is elkezdődött. Ehhez a tevékenységhez az elmélet és a szélesebb munkamegosztáson alapuló szervezetek kialakítása sürgető problémaként jelentkezett. Ide tartozott a szakágazatoknak műszaki szakképzettséggel rendelkező, az elméletet a gyakorlattal egyesíteni tudó munkavállalók ellátottságának biztosítása is.

Ebben az időszakban a faiparban mindössze nyolc – különböző szakképesítésű – mérnököt foglalkoztattak. Ezt a hiányt igyekezett pótolni a Budapesti Műszaki Egyetem mely 19 hallgatóval az 1951/52 tanévben szakirányú mérnökképzést indított. Ennek eredményeként az 1954/55 tanévben 17 végzős hallgató kapott mérnöki diplomát. A Műegyetem 1955. szeptember 8-án nyilvánított faipari mérnökké egy hallgatót, ezért a faiparnak a tulajdonképpeni mérnökellátottságát ezen időponttól számíthatjuk. Ennek ötven éve.

A kezdetektől fogva napjainkig a faipari mérnökképzés jelentős fejlődésen, többirányú átszervezésen ment át, melynek eredményeképpen a faiparhoz tartozó szakágazatokba ma már jelentős számú mérnök eredményesen tevékenykedik. A részletesebb történeti áttekintést itt nem tartom feladatommak, csupán az első képzés befejezésével elkezdődött mérnöki munka szükségességére, és néhány eredményére kívánok

utalni. Az pedig közismert, hogy az elkezdődött mérnöki munka hatása a tudományos-műszaki fejlesztés és a gazdaság eredményeiben meghatározók voltak, és a termelőtevékenységben ma is visszatükröződnek.

Az igény kielégítés lehetséges útja

Az ipari méretű termelésszervezés tömeges kialakulása a faiparban is a szakmai tudás mellett mindinkább igényelte – de egyben meg is követte – a műszaki ismeretekkel rendelkező mérnökök munkáját. Így ahhoz, hogy a faipar fejlődése lépést tartson a követelményekkel, egyre sürgetőbbé vált a szakágazatok műszaki kultúrájának megteremtése, a fokozódó igények, szükségletek kielégítése, a termelékenység növelése. Egyidejűleg a különböző szaktudományokban elért eredményeknek a famegmunkálásban történő sürgető hasznosítása is a mérnöki munka alkalmazásának elengedhetetlen feltételévé vált. Az ehhez szükséges utat az iparvezetés a faipari mérnökképzés megszervezésében látta, s ezt az utat választotta. Így történt döntés a faipari mérnökképzés első generációja egyetemi hallgatóinak beiskololására, melyet joggal nevezhetünk az iparfejlődés későbbi meghatározójának. Ezek után az elsőként végzett hallgatók – gépészek, faipari mérnökök – kezdettől fogva a faipar fejlődését, a műszaki haladást szolgálva dolgoztak és alkottak.

* Dalocsa Gábor



Az első diplomásoknak a termelési folyamatokba való bekapcsolódását jelentősen segítette, hogy legtöbbször az adott szakterületről már több éves gyakorlati szakismerettel rendelkezett. Így az első szakma (asztalossegéd, technikus) ismerete mellett kapták az elméleti-műszaki képzést, s ezzel mind a technika alkalmazását a technológiai folyamatokba, mind a korszerű iparszervezési követelmények alkalmazásának olyan összhangját sikerült megvalósítaniuk, mely a szakágazatok termelésének ugrásszerű növekedését eredményezte.

Egyidejűleg elkezdődött az évszázados szakmai gyakorlati ismeretek elméleti megalapozása és továbbfejlesztése, a szakmai infonációcsere kiszélesítése, az önálló faipari mérnöki kar megszervezésének munkálatai. A feldolgozás és -hasznosítás fejlődése azután gyorsult fel, miután a szakmai gyakorlatot a tudomány terén ismert eredményekkel a mérnöki munka tevékenységének kiszélesítése folyamán sikerült összekapcsolni. Az alkotó munkához a lehetőség adott volt, és utólag is igazolható, hogy a mérnökök is megtalálták a faipar fejlesztésének kibontakoztatásához az utat, s ezzel a munkájuk nélkülözhetetlenné vált. Az elért eredmények hatása az iparban ma is érzékelhető, felhasználásuk a fejlődés szolgálatába állítható, mind a termelés, mind az oktatás területén.

Az első – majd később a már folyamatosan kiképzett – faipari mérnökök tevékenysége a szakágazat legkülönbözőbb területein érezhető hatását. Így napjainkban is felhasználhatók és alkalmazhatók azok az eredmények, melyeket elméleti, műszaki, technológiai és szervezeti vonatkozásban a faipar fejlesztésében az első generációs mérnökök alapoztak meg.

Az alábbiakban – a teljesség igénye nélkül – néhány fontosabb említésre méltó területen elért eredményt sorolunk fel.

Műszaki fejlesztés

A mérnöki munka alkalmazásával megkezdődött a kézimunka gépi munkával történő fokozott ütemű kiváltása. Nemcsak az új gépek termelésbe történő beállítására, de az egyes technológiai folyamatok megmunkáló gépsorokon történő elvégzésének megszervezésére is sor került.

Az erőteljes gépesítés eredményeként a kézi és gépi munka részaránya 75/25%-ról néhány év alatt 60/40%-ra változott. A változás és a kétműszakos termelés-szervezés bevezetésének eredményeként a faipari termelés értéke mintegy négyszeresére emelkedett. A belső anyagmozgatás mechanizálása – különösen a fűrészelés és lapmegmunkálás területén – ezen időszakban kezdett elteljedni. A mérnökök ugyancsak tevékeny részt vállaltak az asztalos kisüzemek nagyvállalatokká történő átszervezésének folyamatában.

Technológiák fejlesztése

Ezen a területen a legfontosabb eredmények között kell említeni a hőpréselési technológiák kidolgozását és bevezetését az alapfelületek furnérozására új típusú ragasztóanyagok felhasználásával. Ezzel az évszázadokon át alkalmazott felületbevonási gyakorlatot sikerült hatékonyabbá tenni. Hasonló változást hozott a korábban a magasfényű felületkezeléshez szinte kizárólagosan alkalmazott alkalmazott politúrozás felváltása a poliészterrel történő lakköntéses eljárás, illetve a szórás módszer bevezetésével. Mindkét technológia elméleti megalapozásában és alkalmazásában – a szakágazatok vezetése mellett – az első generációs faipari mérnököknek történelmi érdemeik vannak. Ugyancsak segítséget nyújtottak a műanyagok

felhasználásának kiszélesítéséhez. Részt vállaltak a minőségfejlesztéssel, a minőségellenőrzéssel összefüggő műszaki feladatok megoldásában, a faipari tűrések és illesztések rendszerének kidolgozásában.

Folyamatos gyártásszervezés, szakosodás-kooperáció

A fokozott munkamegosztáson alapuló szakosodás elindítása a termelésszervezés területén lehetővé tette a szalagszerű termelésszervezés megvalósítását. Az üzemek közötti kooperáció kialakítása, az alkatrészgyártás és összeszerelés új rendszerű szervezése nemcsak a gyártás hatékonyságát, de a szállítási költségek csökkentését is eredményezte.

A ffeldolgozás tudományos megalapozása

A végzett mérnökök bekapcsolódtak az agglomerált lapok kutatási-gyártási és felhasználási technológiai elméleti és gyakorlati megalapozásának munkálataiba. Különösen ezen új anyagok felhasználásának elterjesztésében segítettek az építő- és bútorigipari szakágazatokat. Ezeken a területeken nemzetközileg elismert eredményeket is felmutattak. Az elsőként alkalmazott faipari mérnökök szakcikkek publikálásával és kézikönyvek írásával is hozzájárultak a magyar nyelvű faipari szakirodalom megeremtéséhez.

Voltak mérnökök akik a végzés után bekapcsolódtak a tudományos képzésbe is. Közülük többen szereztek a faiparban elsőként tudományos fokozatot. Tevékeny részt vállaltak a későbbi mérnökgenerációk oktatásában.

A fejlesztési irányok kitzése

Az első faipari mérnökök az iparfejlesztés mindenkorai irányjaiban uralkodó feladatokhoz igazodva dolgoztak a műszaki tendenciák kitzésének és megvalósításának munkálataiban. Ez tette lehetővé, hogy a faipari termelés arányaiban az export mindenkor elismert helyet tudott kivívni és megtartani. Ezzel is hozzájárultak a hiánygazdálkodás fokozott megszüntetéséhez.

Összefoglalás

Elfogadva és szem előtt tartva a mérnöki munka alappilléreit, a műszaki kultúrát, a szakismeretet, a tudományt, megállapítható, hogy az első generációs mérnökök tevékenységükkel mindig a faipari szakágazatokat szolgálták. Visszatekintve az elmúlt ötven évre megállapítható, hogy a kitzött feladataikat teljesítették. Sajnos közülük mára már sokan örökre el távoztak, de ipartörténeti érdemeik elvülhetetlenek maradnak.

PROF. UGELEV BORIS NAUMOVICH 80 ÉVES

A faanyagtudomány “élő klasszikusa”, Ugelev professzor 2005. július 31-én tölti be a 80. életévét. A Soproni Egyetemre két alkalommal is ellátogatott professzor élménydús előadásaira több évfolyam hallgatói is szívesen emlékeznek.

Ugelev professzor az egyetem elvégzését követően a Moszkvai Erdészeti és Faipari Egyetem (Mitisci) Faanyagtudományi és Hidrotermikus Fanemesítési Tanszékének lett a munkatársa, majd vezetője. Fő kutatási területe a porózus fatest fizikai tulajdonságainak vizsgálata volt. Ennek keretében új módszert dolgozott ki a belső feszültségek vizsgálatára, és nemzetközileg is elsőként összegezte a fában keletkező különböző belső feszültségekre vonatkozó ismereteket.

Fél évszazados oktatói munkája során mérnök-generációkat oktatott. Faanyagismeretani tankönyve ma is az egyik legalaposabb munka a szakterületen. Ugelev professzor tagja az Orosz Köztársaság Tudományos Akadémiájának, és a Nemzetközi Faanyagtudományi Akadémiának is. Ez utóbbi keretében ma is elnöke a Közép- és Kelet Európai Régióknak.



Ugelev professzornak jó egészséget és további alkotó kedvet kívánnak magyar szakkollegiái.

25 ÉVES A FAIPARI TECHNIKUSKÉPZÉS A SOPRONI ROTH GYULA GYAKORLÓ SZAKKÖZÉPISKOLÁBAN

DR. HANYVÁRI CSABA

Miért indult a képzés?

Az 1970-es évek közepén Magyarországon – elsősorban az erdőgazdaságoknál – jelentős fűrészüzemi rekonstrukció valósult meg. A meglévő üzemeket korszerűsítették és új feldolgozó kapacitások jöttek létre. Ugyanakkor a szakmai középírányító, technikus szakemberekből jelentős hiány mutatkozott. Így a fűrész-lemeziparban, tehát az elsődleges faiparban kevés volt a középvezető, azok is főleg erdészként végeztek.

Az erdő- és fafeldolgozó gazdaságok szorgalmazására a felügyeleti szerv, a Mezőgazdasági és Élelmiszerügyi Minisztérium karolta fel az ügyet. Különösen Dessewffy Imre MÉM osztályvezető tevékenykedett sokat annak érdekében, hogy megindulhasson a fűrész-lemezipari, elsődleges faipari középfokú képzés Magyarországon.

A terv szerint a két nagy múltú erdész technikusokat adó soproni és szegedi iskolában indult volna meg a képzés. Azonban a helyi szándék és az indítási feltételek megléte csak Sopronban tette lehetővé a fűrész-lemezipari képzés indítását, 1980 szeptemberében.

Mi volt a célkitűzés és hogy történt annak megvalósítása?

Olyan középvezetőkre volt szükség, akik kellő általános műveltséggel, szakmai elméleti és különösen gyakorlati ismeretekkel rendelkeznek, melyek alkalmassá teszik őket a technikus feladatok ellátására. Ennek érdekében színvonalas közismereti oktatásban részesültek, hogy sikeres érettségi vizsgát tegyenek a negyedik év végén. Ugyanakkor kellően alapos szakmai elméleti és erős gyakorlati képzést kaptak, hogy sikeres technikus képesítő vizsga után megállják helyüket a gyakorlati életben.

A célkitűzéseket oktató tananyagot és a nevelési feladatokat a tantervek, illetve pedagógiai programok tartalmazták. E dokumentumokat a szak mérnök-tanárai a politikai akaratnak, szemlélet változásoknak megfelelően 3-4 évente átdolgozták, ügyelve arra, hogy a tananyag tartalmi része csak a tudományos műszaki fejlődés változásait kövesse, egyéb részei maradjanak.

A képzés egyik feltétele, az iskolai tanműhely rendelkezésre állt, természetesen folyamatos fejlesztésére szükség volt. A másik feltétel a szakmai vállalati környezet – Sopronban és környékén – a faipari cégek révén adott volt. Itt köszönetet kell mondani a soproni

és Sopron környéki, de az ország távolabbi részein lévő faipari vállalatok korábbi és jelenlegi vezetőinek, hogy kérésünkre mindig segítettek; akár tantárgyi gyakorlatokról, nyári csoportos gyakorlatokról, vagy tanulmányútról volt szó.

A harmadik feltétel a tankönyvek, ha nem is mindjárt az első évben, de az egyetemi tanárok és a szakmában dolgozó jeles szakemberek segítségével elkészültek. Részben ezek, részben az utóbbi 12-13 évben a Kozma Lajos Faipari Szakközépiskola tankönyvei is segítik a szakmai elméleti munkát.

A képzés három szakasza

Az első szakasz az u.n. „4+1-es” képzés volt, 1980-tól 1991-ig. A közismereti tantárgyakkal (magyar, matematika, történelem stb.) együtt szerepeltek az órarendben a szakmai elméleti (anyagismeret, géptan, technológia stb.) és gyakorlati tantárgyak. A negyedik év végén került sor az érettségire és szakmai elméleti valamint gyakorlati vizsgára. Technikus azonban csak az lehetett, aki egy éves igazolt szakmai gyakorlat után, további egy éves levelező képzést (10 konzultáció) követően sikeres írásbeli, gyakorlati és szóbeli technikus vizsgát tett.

A második szakasz az 5 éves képzés, 1992-től 1999-ig. Az 1992-ben felvettek már nappali 5 éves képzésben



részesültek. A közismereti tárgyaknak itt már nagyobb óraszámú volt – a szakmai képzés rovására – mint az előző szakaszban; viszont az 5. évfolyamon a testnevelésen és osztályfőnöki órákon kívül csak a szakmai tantárgyak szerepeltek. A negyedik év végét érettségi vizsga, az ötödik év végét technikus, szakmai képesítő vizsga zárta.

A harmadik szakasz, a 6 éves képzés 2001-től indult. A 2001-ben felvettek már nappali 6 éves képzésben részesülnek. Az első négy évben kifejezett szakmai tantárgyak nincsenek; csak szakmai orientációs elmélet és gyakorlat a 9. és 10. évfolyamon (heti 3-5 órában), illetve szakmai alapozó elméleti és szakmai alapozó gyakorlati órák (korábbihoz képest szintén csökkentett óraszámúban) a 11. és 12. évfolyamon. Az első négy év fő feladata az érettségire történő felkészítés, míg a szakmai ismeretek elsajátítása a 13. és 14. évfolyamokon történik. A technikus képesítő vizsgára a 14. évfolyam végén kerül sor.

Külön meg kell említeni, hogy amíg 1996-ig egy teljes faipari osztály működött, addig 1996-tól a fenntartónk – Sopron Város Önkormányzata – első-sorban költségvetési, finanszírozási okok miatt csak fél osztályt engedélyezett. Így ettől kezdve a felvehető maximális tanulói létszám csak 20 fő.

További fontos időpont iskolánk életében az 1999-es év, ugyanis ekkor lettünk gyakorló iskola, ami jelentősen javította finanszírozási lehetőségeinket. A gyakorló iskolai státusz megadása tulajdonképpen legalizálta azt, amit már több éve végeztünk, ugyanis a Gödöllői Agrártudományi Egyetem Tanárképző Intézetének, majd a Soproni Egyetemen meginduló tanárképzésnek

is gyakorló iskolája voltunk. Tehát a mérnök-tanár jelöltek, műszaki-tanár jelöltek iskolánkban végezték és végzik a tanítási gyakorlatukat.

Talán érdemes megemlíteni azt is, hogy az utolsó felvételi vizsgát 1994-ben tartottuk. A demográfiai hullámvölgy, a jelentkezések csökkenése iskolánkat is elérte. Újabb 5-6 év elteltével az érdeklődés némi növekedésével bevezettük, az u.n. felvételi elbeszélgetést. Ennek során sem feladatlapot, sem tesztet nem kellett a tanulóknak megoldaniuk, vagy kitölteniük, hanem csak a szakmai elkötelezettségükre, nyelvtanulási stb. szándékaikra írtunk érdeklődőtünk.

A gyakorlati képzés feltételei

A jó erős gyakorlati képzés – mint már említettük – a jó technikusképzés alapfeltétele. Eszközintézményes szakoktatás így a fűrész-lemezipari szakképzés esetén is faipari vállalatokra szorulunk, ugyanis, fűrészipari lap-, lemezgyártási technológiát, gépeket tanműhelyi körülmények között nem, csak üzemekben lehet megfigyelni, tanulmányozni, esetleg tevőlegesen gyakorolni. A Tanulmányi Erdőgazdaság RT Soproni Fűrészüzemével kezdetektől napjainkig jó a kapcsolatunk, tantárgyi gyakorlataink egy részét itt tartottuk és tartjuk. A lap- és lemezüzemeket 1-1 tantárgyi gyakorlati napra szervezett úttal, valamint tanulmányutakon lehetett tanulmányozni.

A rendszerváltozásig csoportosan szervezett összevont nyári üzemi gyakorlatokkal tudtuk céljainkat elérni. Ma már ilyenekre nincs lehetőség. Így a famegmunkálás, fafeldolgozás egyre fontosabb színtere a tanműhely. Első fejlesztése gépbeszerzésekkel 1982-



83-ban, majd 1993-ban a 2 szintes épületbővítéssel, illetve 2-3 évente 1-1 gép vásárlásával valósult meg. A legutóbbi korszerűsítésre, a géppark cseréjére a 2002-es és 2003-as pályázati pénzek elnyerésével nyílt lehetőség. A tantárgyi gyakorlatok során, ami hetente, évfolyamonként eltérően 4-8 órát jelentett, más-más napon tanulóink először a kézi szerszámokkal történő fagegmunkálást, majd a gépi műveleteket gyakorolták és készítették egyenként üllökét, asztalt, kisszekrénykét, ablakot stb.-t. A tantárgyi gyakorlatok mintegy 50%-át tanműhelyi gyakorlat adta.

A gyakorlati képzést segítette az évfolyamonként szervezett 1 hetes tanulmányút, valamint az egyénileg szervezett 2-3 hetes összevont nyári üzemi gyakorlat, a tanuló lakóhelye szerinti faipari üzemben, vagy faipari vállalkozónál, továbbá a 13. és 14. évfolyamokon szervezett u.n. naposi szolgálat, melyek során 2-3 tanuló a tanműhely, vagy például a fűrészüzem napi feladatainak megoldásában vett tevékenyen részt.

A képzés adta lehetőségek

Az ötéves képzésre történő átálláskor, 1992-ben a fűrész-lemezipari képzést bővítettük. A cél az volt,

hogy a fűrész-lemezipari ismeretek mellett a bútór-és épületasztalosipari, szerkezzetani, gyártástechnológiai, gépészeti stb. ismeretek is szerepeljenek. Így a képzés már nemcsak egy részterületre korlátozódott, hanem a faipar teljes területét átfogta. Ezzel reméltük elérni azt, hogy végzetteink elhelyezkedési lehetőségeit jelentősen növeljük, egyúttal a jelentkezési kedvet is javítsuk.

A végzős tanulók számára adott a lehetőség különböző OKJ-s szakmunkás bizonyítványok megszerzésére. Így eredményes gyakorlati és szóbeli vizsga esetén például gépkezelői, vagy szerszámélezői stb. szakmunkás bizonyítványt kaphattak, ill. kapnak. A szakmai elkötelezettséget segítették a különböző; így például intarzia, vagy fafaragó stb. szakkörök.

Végzős tanulóink -évfolyamonként eltérően- 25-40%-a továbbtanult felsőfokon, főiskolán, egyetemen. Felméréseink szerint a végzett tanulók 60-70%-a szakmájában helyezkedett el.

Végül megállapíthatjuk – mint azt az eddig elmondottak is alátámasztják – , hogy tantestületünk az elmúlt 25 évben a célkitűzéseknek megfelelő, eredményes munkát végzett.

TANÉVZÁRÓ ÜNNEPÉLY A FAIPARI MÉRNÖKI KARON

BEJÓ LÁSZLÓ



A Nyugat-Magyarországi Egyetem Faipari Mérnöki Kara 2005. június 23-án rendezte meg tanévzáró, diplomaátadó ünnepélyét, mely ezúttal az egész Egyetem tanévzáró rendezvényeként is szolgált. Az ünnepség Dr. Faragó Sándor, a NyME rektorának és Szövényi Zsolt, az Oktatási Minisztérium főosztályvezetőjének ünnepi köszöntőjével kezdődött, majd Dr. Molnár Sándor, a Faipari Mérnöki Kar dékánja tartotta meg tanévzáró ünnepi beszédét. Ezt követően történt meg a Kar végzős hallgatóinak avatása, és a diplomák átadása.

Dr. Takáts Péter oktatási dékánhelyettes az idei évben 29 fő okleveles faipari, 52 fő faipari, 4 fő papíripari és 5 fő könnyűipari mérnökjelöltet, 15 fő okleveles építész tervező és 10 fő okleveles formatervező művész jelöltet, valamint 19 fő okleveles mérnök tanár és 51 fő műszaki szakoktató jelöltet terjeszthetett elő avatásra. Emellett a faipari termelés-szervező felsőfokú szakképzést folytató négy szakközépiskola 61 végzős hallgatójának avatására is sor került, a szakiskolák igazgatóinak közreműködésével.

Az ünnepi tanácsülés programja ezután számos kitüntetés, elismerés átadásával folytatódott, amelyek közül itt csak a legjelentősebbeket említjük. A Magyar Köztársaság Oktatási Minisztere Mészáros György egyetemi docens, a NyME Alkalmazott Művészeti Intézetének igazgatója számára Magyar Felsőoktatásért Emlékplakettet adományozott, melynek ünnepélyes átadására e rendezvényen került sor. Pro Facultate Ligniensis kitüntetést vehetett át Dr. Bölcsey Elemér, a Bécsi Műszaki Egyetem professzora, valamint Csehi István, a Faipari Egyetemi Kutatásért alapítvány kuratóriumának elnöke. A Faipari Mérnöki Kar Tanácsa címzetes egyetemi tanári címet adományozott Dr. Hegedűs József nyugalmazott egyetemi docens, valamint Dr. Tóth Sándor László a Földművelésügyi és Vidékfejlesztési Minisztérium vezető főtanácsosa részére. Címzetes egyetemi docens címet kapott Kurusa László nyugalmazott vezérigazgató, a Pannon Fa- és Bútoripari Klaszter társelnöke, Dr. Nagy Béla Norbert, a Duna Élfurnér Kft. ügyvezető igazgatója, Dr. Németh László faanyagvédelmi szakértő, és Várkonyi Gábor, a Graboparkett Kft. ügyvezető igazgatója.

Az idei évben a Faipari Mérnöki Kar négy oktatója, Dr. Barta Edit, Dr. Csanády Etele, Dr. Fodor Tamás és Krisch János bizonyult méltónak a Nyugat-Magyarországi Egyetem Kiváló Oktatója kitüntetésre, és számos egyéb egyetemi elismerés, dicséret is átadásra került. Az egyetem hallgatói közül Hantos Zoltán okl. faipari mérnök, Jagadics Barbara okl. formatervező művész szakos hallgató rektori dicséretben, Bukosza Kristóf okl. építész tervező művész, Fignár Levente okl. formatervező hallgató, Fröhlich Nóra okl. építész hallgató, Horváth Miklós okl. faipari mérnök, Németh Bettina faipari mérnök, és Paukó Péter faipari mérnök dékáni dicséretben részesültek, Kuix Beatrix könnyűipari mérnök hallgató pedig Lux András díjat kapott. A Magyar Alkotóművészek Országos Egyesülete által hagyományosan felajánlott diplomadíjakat az idei évben Vitáris László, Halász Zsófia és Juhász Tibor vehette át.

A Kar tudományos tevékenységét dicséri, hogy a 2004/05-ös tanévben számos kolléga megszerezte tudományos fokozatát. Két habilitált doktor avatására került sor, és nyolc hallgató felelt meg a Cziráki József Faanyagtudományok és Technológiák Doktori Iskolája által támasztott követelményeknek. Dr. habil. Horváth László, Dr. habil. Lükő István, valamint Dr. Borbély Endréné, Dr. Csanády Viktória, Dr. Erdélyi János, Dr. Fátrai György, Dr. Kánnár Antal, Dr. Molnár Viktor, Dr. Oszvald Ferenc Nándor és Dr. Varga Gábor bemutatására a Faipar következő számában kerítünk sort.



KÖZHASZNÚSÁGI BESZÁMOLÓ A FAIPARI EGYETEMI KUTATÁSÉRT ALAPÍTVÁNY 2004. ÉVI MŰKÖDÉSÉRŐL

A Faipari Egyetemi Kutatásért Alapítvány 2004. évben az alapító okiratban meghatározott célokért és módon az 1997 évi CLVI. Törvény alapján közhasznú szervezetként működött.

Az alapítvány székhelye:

1113 Budapest, Dávid Ferenc u. 6.

Az alapítvány célja:

- a faipari kutatás és alkotás támogatása
- kiemelt területnek minősül a felsőfokú szakember képzés, továbbképzés, a faipari egyetem alkalmazott kutatás támogatása
- faipari szakirodalom, publikációk, know-howk támogatása

Az alapítvány anyagi helyzetének alakulása:

Az alapítvány bevételei az alapító Henkel Magyarország Kft. és a társult tagok támogatásaiból, az személyi jövedelemadó adományozott 1 %-ából, és a mindenkori pénzeszközbankikamataiból származnak. A működéshez szükséges tárgyi eszközöket, valamint a naplófőkönyv vezetését a Henkel Magyarország Kft. biztosítja.

Az alapítványt 5 fős kuratórium irányítja, melynek

elnöke: Csehi István
tagjai: Dr. Molnár Sándor
Dr. Szabadhegyi Győző
Dr. Ádámfi Tamásné
Ecséri József

2004-ben az alapítványt 22 szervezet és magán-személy támogatta, mely támogatási összeg 1.130.000 Ft-ot tesz ki. A személyi jövedelemadó 1 %-os felajánlásából származó összeg 508.298 forint, amely 2003-hoz viszonyítva 12 %-os növekedést mutat. A működési költségek tartalmazzák a kuratórium elnökének utazási költség térítését, valamint a banki kamatokat.

A kuratórium 2004-ben két alkalommal ülésezett. A 2004. szeptember 10-i ülésén a kuratórium megtárgyalta az alapítvány pénzügyi helyzetét, továbbá

áttekintette az előző évi pályázatok teljesítésének állását. Megállapodás történt, hogy a támogató cégekkel a kuratórium tagjai személyesen felveszik a kapcsolatot a 2004. évi támogatások realizálása érdekében.

Az alapítvány pénzügyi alapjának növelése érdekében Dr. Molnár Sándor dékán úr vállalta, hogy a támogatói kör szélesítéséhez a hallgatókat is bevonja, különös tekintettel a személyi jövedelemadó 1 %-os adományozásából származó bevételekre.

A kuratórium dékáni javaslatra elfogadta, hogy az alapítványi tevékenység publikálása érdekében a jövőben a kuratóriumi ülésekre a Hallgatói Önkormányzat képviselőjét meghívja.

Ezen kuratóriumi ülés határozott a 2004. évi pályázati kiírás tartalmi követelményeiről, egyben felkérte Dr. Molnár Sándor dékán urat a pályázat meghirdetésére.

A 2004. november 27-i kuratóriumi ülésen a 2003 novemberi pályázatok teljesítésének értékelése megtörtént. A Faipari Kar vezetése által rendelkezésre bocsátott teljesítési igazolásokat és bizonylatokat átvizsgálva megállapítható, hogy ezek nagy része megfelelő, a kuratóriumi elnök javaslatára a kuratórium elfogadta.

Két pályázat teljesítése – kapcsolódó pénzeszközök hiánya miatt – nem történt meg.

A kuratórium egyhangúlag hozzájárult ahhoz, hogy a fel nem használt összegek 2005-ben a jóváhagyott célokra felhasználhatók.

Két pályázat teljesítéséről szóló beszámoló nem került elfogadásra, új teljesítés igazolásra kötelezte a pályázókat.

A 2004. IV. né-i pályázati kiírásra 17 pályázat érkezett, melyekből 12 pályázat 1.247.375 forint támogatásban részesült, 5 pályázat fedezethiány miatt került elutasításra.

VAGYONI HELYZET ALAKULÁSA

	(e.Ft)	
	Előző év (2003)	Tárgy év (2004)
Bankszámla nyitó egyenlege:	468	536
Bevételek összesen	1.933	1.638
Egyetemi pályázatok támogatására fordított összeg	1.525	1.247
Az alapítvány működési költsége	275	290
Bankszámla záró állománya	536	612

2004 ÉVBEN TÁMOGATOTT PÁLYÁZATOK:

Pályázó és pályázati cél	támogatási összeg
■ Sági Éva doktorandusz hallgató, Építéstani Tanszék Térképelemzést segítő számítógép program vásárlás	90.250 Ft
■ Nyugat-Magyarországi Egyetem Építéstan Tanszék ANSYS végelelemes program bérleti díj fedezete	52.000 Ft
■ Nyugat-Magyarországi Egyetem Faipari Mérnöki Kar, Faanyagtudományi Intézet Anatómiai laboratórium korszerűsítése	150.000 Ft
■ Nyugat-Magyarországi Egyetem Faipari Mérnöki Kar, Faanyagtudományi Intézet Nemesített akácfajták anatómiai vizsgálata	78.000 Ft
■ Balázs Tibor V. okl. faipari mérnök hallgató Faanyagok kopásállóság és keménység vizsgálata	100.000 Ft
■ Kuntner István, Faipari Gépészeti Intézet CNC gép munkadarab megfogó berendezés gyártása	10.000 Ft
■ Németh Szabolcs doktorandusz hallgató, Faipari Gépészeti Intézet Munkadarab leszorító berendezés	30.000 Ft
■ Deli József III. faipari mérnök hallgató, Lemezipari Tanszék Modifikált MDF készítése	58.000 Ft
■ Markó Gábor doktorandusz hallgató, Lemezipari Tanszék Aprítógép felújítás	133.875 Ft
■ Nyugat-Magyarországi Egyetem Mérnöki Kar, Technológiai Tanszék Számítógéppark fejlesztése	247.250 Ft
■ Penkaló Oxána és Horváth Péter doktorandusz hallgatók Terméktervezési és Gyártástechnológiai Tanszék Kutatási eszközök fejlesztése	128.000 Ft
■ Vágó József doktorandusz hallgató, Műszaki Mechanikai Tartószerkezet Intézet Triaxiális mérőberendezés gyártása	170.000 Ft
Támogatásra fordított összeg:	1.247.375 Ft

Csehi István
Kuratórium elnöke

TUDOMÁNYOS CIKKEK BENYÚJTÁSA A FAIPAR RÉSZÉRE

Kiadványunkba örömmel várjuk tudományos igényű közleményeiket. Felhívjuk szíves figyelmüket, hogy a Faipar célja eredeti alkotások közlése, ezért csak olyan cikkeket várunk, amelyeket más újságokban még nem publikáltak. A folyóirat magas színvonalú és a szerkesztői munka megkönnyítése érdekében kérjük az alábbiak betartását:

- A cikkeket egyszerű formátumban kérjük elkészíteni, (12pt Times New Roman betűk, dupla sorköz, elválasztások nélkül.) A stílusok használatát kérjük mellőzni. Az ilyen formában elkészített cikkek terjedelme max. 10 oldal lehet, az ennél hosszabb munkákat kérjük több, külön publikálható részre bontani.

- A cikkekhez angol nyelvű címet, kulcsszavakat, és rövid, (max. 100 szavas) magyar és angol kivonatot összefoglalót kérünk mellékelni.

- A szerzőknél kérjük feltüntetni a tudományos fokozatot, a munkahelyet és beosztást.

- Az irodalomjegyzéket az első szerző neve szerint, abc-sorrendben kérjük. Kérjük ügyeljene a hivatkozások pontos megadására (újságcikkek esetén év, évfolyam, szám, oldalak; könyvek esetén év, a kiadó neve, székhelye, oldalak száma.) Kérjük, a cikken belül a szerző és az évszám megadásával hivatkozzanak ezekre.

- Az ábrákat és táblázatokat a benyújtott anyag végén, külön lapokon kérjük megadni. A táblázatokat és ábrákat meg kell számozni, és címmel ellátni. A szövegben ezekre szám szerint kérünk hivatkozni (1. ábra, 2. táblázat, stb.) A szöveg ábráit kérjük minden esetben kép formátumban is (pl.: jpg, tif, psd) mellékelni.

- Az egyenleteket az MS Word egyenletszerkesztőjével kérjük elkészíteni (kivéve egészen egyszerű egyenletek esetében), és szögletes zárójelben beszámozni : [1]. Az állandóknál és változóknál dőlt betűformátum alkalmazását kérjük.

Felhívjuk szíves figyelmüket, hogy a Faiparhoz beérkező cikkek lektorálásra kerülnek, ami után azokat, ha szükséges, javításra/átdolgozásra visszaküldjük a szerzőknek. A szerzők javaslatait a lektor személyére vonatkozóan örömmel vesszük.

A végleges, javított szöveget, elektronikus formában (e-mail-en, vagy floppy-n) kérjük. A kéziratokat a következő címre várjuk:

Bejó László
NyME Lemezipari Tanszék
Sopron
Bajcsy- Zsilinszky u. 4.
9400
E-mail: lbejo@fmk.nyme.hu
Tel./fax: 99/518-386